

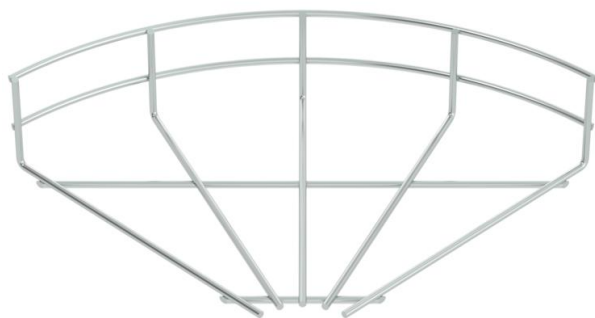
Технический паспорт

Угловая секция 90° для проволочного лотка

Артикульный номер: 6001939



Горизонтальная угловая секция 90° для проволочных лотков, высота боковой стенки которых составляет 55 мм.



St Сталь

G гальванически оцинкованный

Исходные данные

| | |
|--|------------------------------------|
| Артикульный номер | 6001939 |
| Тип | GRB 90 520 G |
| Обозначение 1 | Углов секция провол лотка 90° |
| Производитель | OBO |
| Размер | 55x200 |
| Цвет | цинковый |
| Материал | Сталь |
| Поверхность | гальванически оцинкованный |
| Стандарт поверхности | EN ISO 19598 / EN ISO 4042 |
| Минимальная единица продажи | 1 |
| Единица расхода | Шт. |
| Масса | 18,8 кг |
| Единица веса | кг/100 шт. |
| Углеродный след CO ₂ (GWP) от колыбели до ворот | 0,492 кг CO ₂ e / 1 Шт. |

Технический паспорт

Угловая секция 90° для проволочного лотка

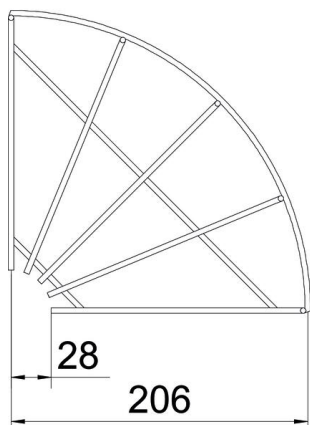
Артикульный номер: 6001939



Размеры



| | |
|--------|---------|
| Ширина | 200 мм |
| Ширина | 7,87 in |
| Высота | 55 мм |



Технические характеристики

| | |
|----------------------------------|-------------------------------|
| Изгиб (угол) | 90° |
| Конструкция соединителей | Без соединителя |
| Модель | Горизонтальная угловая секция |
| Повышение живучести конструкции | нет |
| Нержавеющая сталь, протравленная | нет |