

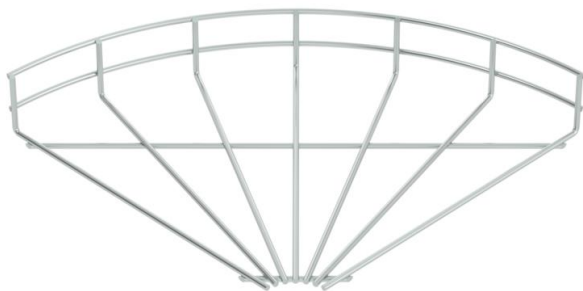
Технический паспорт

Угловая секция 90° для проволочного лотка

Артикульный номер: 6001947



Горизонтальная угловая секция 90° для проволочных лотков, высота боковой стенки которых составляет 55 мм.



St Сталь

G гальванически оцинкованный

Исходные данные

Артикульный номер	6001947
Тип	GRB 90 530 G
Обозначение 1	Углов секция провол лотка 90°
Производитель	OBO
Размер	55x300
Цвет	цинковый
Материал	Сталь
Поверхность	гальванически оцинкованный
Стандарт поверхности	EN ISO 19598 / EN ISO 4042
Минимальная единица продажи	1
Единица расхода	Шт.
Масса	50,5 кг
Единица веса	кг/100 шт.
Углеродный след CO ₂ (GWP) от колыбели до ворот	1,2713 кг CO ₂ e / 1 Шт.

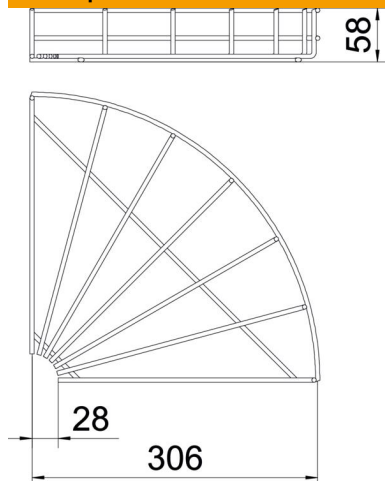
Технический паспорт

Угловая секция 90° для проволочного лотка

Артикульный номер: 6001947



Размеры



Ширина	300 мм
Ширина	11,81 in
Высота	55 мм

Технические характеристики

Изгиб (угол)	90°
Конструкция соединителей	Без соединителя
Модель	Горизонтальная угловая секция
Повышение живучести конструкции	нет
Нержавеющая сталь, протравленная	нет