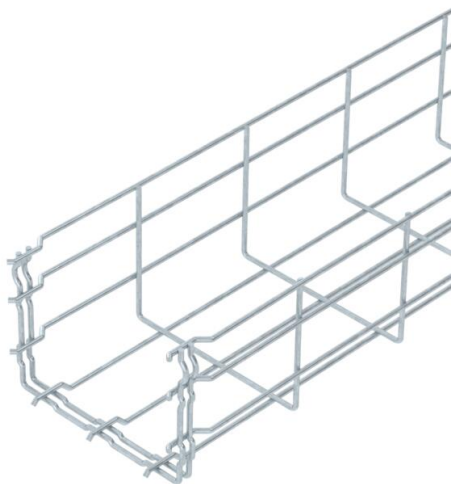


Технический паспорт

Проволочный лоток GR-Magic® 105 G

Артикульный номер: 6002433



Проволочный лоток с соединителем соответствующей формы с высотой боковой стенки 105 мм.

Для проволочных лотков не нужны дополнительные соединительные детали, так как они просто вставляются один в другой. Размер ячеек составляет 50 x 100 мм.

Магнитное затухание от влияния экрана: без крышки 15 дБ, с крышкой 25 дБ.



St Сталь

FT Горячее цинкование методом погружения

Исходные данные

Артикульный номер	6002433
Тип	GRM 105 150 FT
Обозначение 1	Проволочный лоток GRM
Производитель	OBO
Размер	105x150x3000
Цвет	цинковый
Материал	Сталь
Поверхность	Горячее цинкование методом погружения
Стандарт поверхности	DIN EN ISO 1461
Минимальная единица продажи	3
Единица расхода	Метр
Масса	119 кг
Единица веса	кг/100 м
Углеродный след CO ₂ (GWP) от колыбели до ворот	2,4443 кг CO ₂ e / 1 Метр

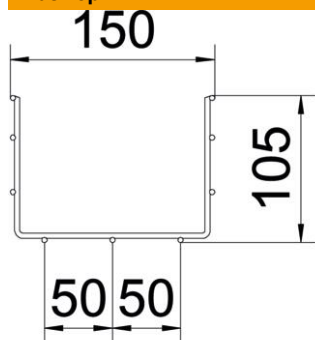
Технический паспорт

Проволочный лоток GR-Magic® 105 G

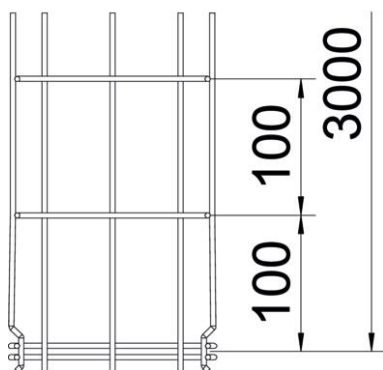
Артикульный номер: 6002433



Размеры



Длина	3 000 мм
Ширина	150 мм
Ширина	5,91 in
Высота	105 мм
Высота	4,13 in
Размер В	150 мм
Размер Н	108 мм



Технические характеристики

Конструкция соединителей	Встроенный соединитель
Вид крепления монтажной системы	Пол Потолок Стена
Повышение живучести конструкции	нет
Встроенная перегородка	без
Полезное поперечное сечение	130 см ²
Полезное поперечное сечение	13000 мм ²
Форма профиля	U-образная форма
Нержавеющая сталь, протравленная	нет
Соединитель безболтовой	да
Конструкция для больших расстояний	нет
Тип испытания под нагрузкой согласно IEC 61537	Тип II
Вид соединителя кабеленесущей системы	Крепление защелкиванием

Технический паспорт

Проволочный лоток GR-Magic® 105 G

Артикульный номер: 6002433



Нагрузки

Используемые расстояния между опорами мин.	1 м
Используемые расстояния между опорами макс.	3 м
Расстояние между опорами 1,0 м	0,8 кН/м
Расстояние между опорами 1,5 м.	0,55 кН/м
Расстояние между опорами 1,0 м	0,37 кН/м
Расстояние между опорами 2,5 м	0,27 кН/м
Расстояние между опорами 3,0 м	0,25 кН/м

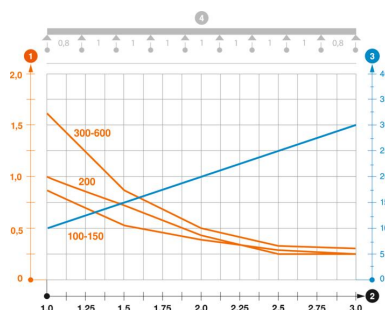


Диаграмма нагрузки на проволочный лоток типа GRM 105

- 2 Расстояние между опорами в м
- 3 Прогиб боковой стенки в мм при допустимой нагрузке (кН/м)
- 1 Допустимая нагрузка на листовый кабельный лоток/кабельный лоток лестничного типа в