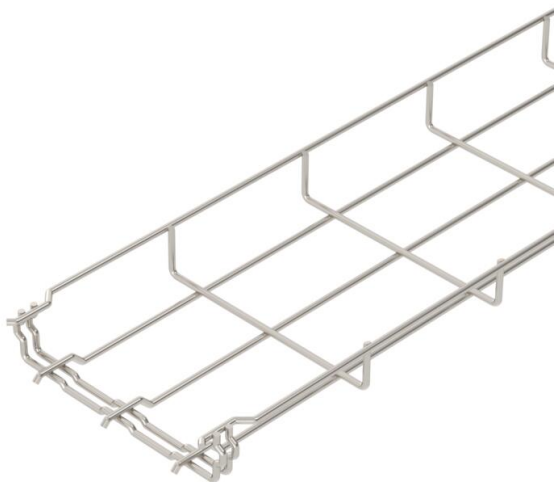


Технический паспорт

Проволочный лоток GR-Magic® 35 A4

Артикульный номер: 6000089



Проволочный лоток с соответствующим соединителем с высотой боковой стенки 35 мм.
Для проволочного лотка не нужны дополнительные соединительные детали, так как его секции просто устанавливаются одна в другую. Размер ячеек составляет 50 x 100 мм (исключение GRM 35/50 = 20 x 100 мм).
Магнитное затухание от влияния экрана: без крышки 15 дБ, с крышкой 25 дБ.



A4 Нержавеющая сталь 1.4401

2B без обработки, дообработанный

Исходные данные

| | |
|--|-------------------------------------|
| Артикульный номер | 6000089 |
| Тип | GRM 35 150 A4 |
| Обозначение 1 | Проволочный лоток GRM |
| Производитель | OBO |
| Размер | 35x150x3000 |
| Цвет | цвета нержавеющей стали |
| Материал | Нержавеющая сталь 1.4401 |
| Поверхность | без обработки, дообработанный |
| Стандарт поверхности | |
| Минимальная единица продажи | 3 |
| Единица расхода | Метр |
| Масса | 63,333 кг |
| Единица веса | кг/100 м |
| Углеродный след CO ₂ (GWP) от колыбели до ворот | 3,202 кг CO ₂ e / 1 Метр |

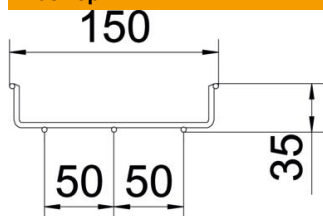
Технический паспорт

Проволочный лоток GR-Magic® 35 A4

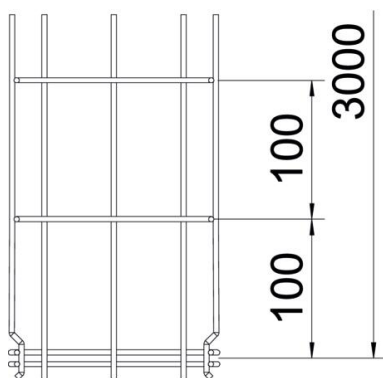
Артикульный номер: 6000089



Размеры



| | |
|----------|----------|
| Длина | 3 000 мм |
| Ширина | 150 мм |
| Ширина | 5,91 in |
| Высота | 35 мм |
| Высота | 1,38 in |
| Размер В | 150 мм |



Технические характеристики

| | |
|--|-------------------------|
| Конструкция соединителей | Встроенный соединитель |
| Вид крепления монтажной системы | Пол Потолок Стена |
| Повышение живучести конструкции | нет |
| Встроенная перегородка | без |
| Полезное поперечное сечение | 36,6 см ² |
| Полезное поперечное сечение | 5250 мм ² |
| Форма профиля | U-образная форма |
| Нержавеющая сталь, протравленная | да |
| Соединитель безболтовой | да |
| Конструкция для больших расстояний | нет |
| Тип испытания под нагрузкой согласно IEC 61537 | Тип II |
| Вид соединителя кабеленесущей системы | Крепление защелкиванием |

Технический паспорт

Проволочный лоток GR-Magic® 35 A4

Артикульный номер: 6000089



Нагрузки

| | |
|---|-----------|
| Используемые расстояния между опорами мин. | 1 м |
| Используемые расстояния между опорами макс. | 2 м |
| Расстояние между опорами 1,0 м | 0,25 кН/м |
| Расстояние между опорами 1,5 м. | 0,11 кН/м |
| Расстояние между опорами 1,0 м | 0,1 кН/м |

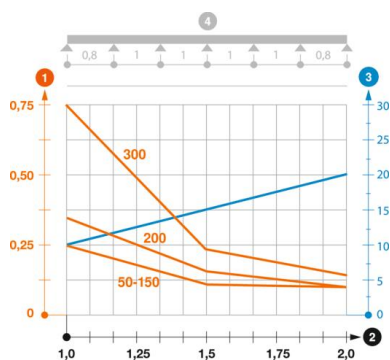


Диаграмма нагрузки на проволочный лоток GR-Magic 35

- 1 Допустимая нагрузка на листовый кабельный лоток/кабельный лоток лестничного типа в
 - 2 Расстояние между опорами в м
 - 3 Прогиб боковой стенки в мм при допустимой нагрузке (кН/м)
 - 4 Схема нагрузки при методе испытания
- Кривая нагрузки на листовый кабельный лоток/кабельный лоток лестничного типа шириной
- Кривая прогиба боковой стенки на каждое расстояние между опорами