

Технический паспорт

Монтажная рамка для розетки CEE, длина 165 мм, без розетки

Артикульный номер: 7407665



Монтажная рамка номинального размера 2 для установки розетки CEE 16 A или 32 A (силовой разъем стандарта CEE), для монтажа в лючках и кассетных рамках номинального размера 2, 4, 6 и R7. В комплекте с защитным кожухом и фиксатором для разгрузки кабеля от натяжения. Минимальная монтажная глубина: 190 мм.



St Сталь

FS оцинкован конвейерным методом

Исходные данные

Артикульный номер	7407665
Тип	GT2CEE
Обозначение 1	Монтажные рамки
Обозначение 2	для CEE16 и CEE32
Производитель	OBO
Размер	175x75x128
Материал	Сталь
Поверхность	оцинкован конвейерным методом
Стандарт поверхности	DIN EN 10346
Минимальная единица продажи	1
Единица расхода	Шт.
Масса	51 кг
Единица веса	кг/100 шт.
Углеродный след CO ₂ (GWP) от колыбели до ворот	2,2204 кг CO ₂ e / 1 Шт.

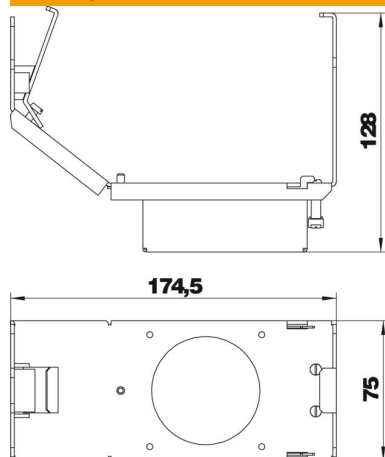
Технический паспорт

Монтажная рамка для розетки СЕЕ, длина 165 мм, без розетки

Артикульный номер: 7407665



Размеры



Технические характеристики

Количество встраиваемых устройств	1
Плита настила	нет
Возможность монтажа уплотнения	нет
Подходит для монтажа в двойных полах	да
Подходит для закрытого подпольного канала, прокладываемого вровень со стяжкой	да
Подходит для подпольного канала, перекрытого слоем стяжки	да
Подходит для монтажа в пустотных полах	да
Подходит для канала, прокладываемого под полом	да