

# Технический паспорт

## Соединитель FT

Артикульный номер: 1124641



Охватываемый снаружи соединитель с 4 отверстиями для продольного соединения профильных реек 41 x 41 мм и 41 x 21 мм



CE

St Сталь

FT Горячее цинкование методом погружения

### Исходные данные

Артикульный номер	1124641
Тип	GVMS 4 ASV FT
Обозначение 1	Соединитель для монтажных реек
Обозначение 2	U-профиль с 4 отверстиями
Производитель	OBO
Размер	200x48x30
Материал	Сталь
Поверхность	Горячее цинкование методом погружения
Стандарт поверхности	DIN EN ISO 1461
Минимальная единица продажи	10
Единица расхода	Шт.
Масса	24,9 кг
Единица веса	кг/100 шт.
Углеродный след CO <sub>2</sub> (GWP) от колыбели до ворот	0,6485 кг CO <sub>2</sub> e / 1 Шт.

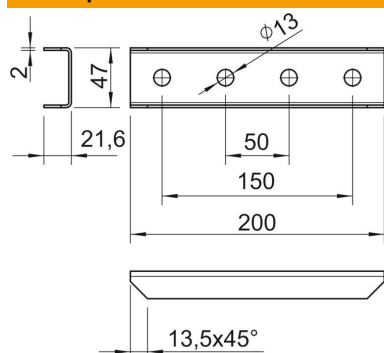
# Технический паспорт

## Соединитель FT

Артикульный номер: 1124641



### Размеры



Длина	200 мм
Ширина	47 мм
Высота	2 мм

### Технические характеристики

Исполнение	со сквозным отверстием 13 мм
Исполнение	Внешний соединитель
Подходит для форм профиля	C-образный профиль
Размер отверстий	13 мм
Прочность материала	2 мм
С аксессуарами для установки винтов	нет
Нержавеющая сталь, протравленная	нет