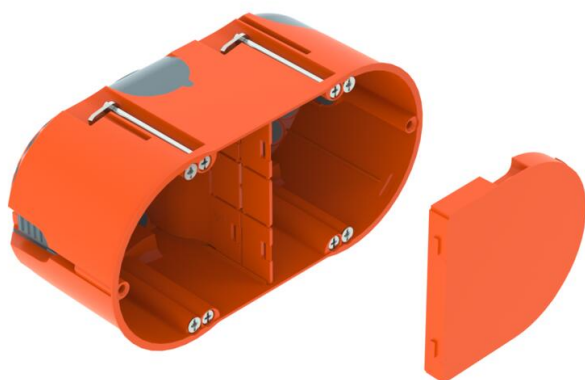


Технический паспорт

Монтажная коробка для установки электроники в полую стену HW 61, воздухонепроницаемая
Артикульный номер: 2003826



Монтажная коробка для установки электроники в полую стену с мембранными вводами, крышкой и перегородкой на глубину не менее 61 мм и с толщиной пластины 5–40 мм.

- 6 резьбовых вкладышей
 - Винты, клеммные накладки
 - 4 комбинированных ввода для труб Ø 20 и 25 мм
 - 4 ввода для проводов NYM 3 x 1,5 мм²
 - 2 ввода для проводов NYM 3 x 2,5 мм² или 5 x 1,5 мм²
 - 2 ввода для проводов NYM 5 x 2,5 мм² или 7 x 1,5 мм²
 - Воздухонепроницаемое соединение с другими монтажными коробками через соединительный штуцер, тип ZH 11-V
- Протестировано в соответствии со стандартами DIN EN 60670-1, DIN EN 60670-22 и DIN 49073-1.



PP/TPE Полипропилен/термопластичный эластомер

Исходные данные

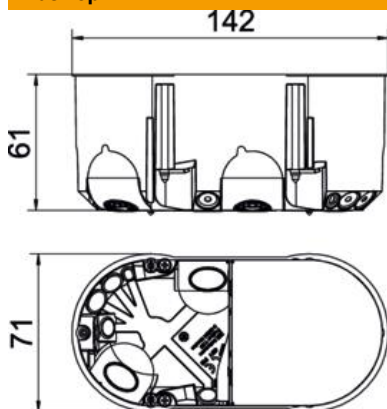
Артикульный номер	2003826
Тип	HE 61-DV-L
Обозначение 1	Коробка для электрон.устройств
Обозначение 2	двойная, воздухонепроницаемая
Lieferbar ab	01.10.2021
Производитель	OBO
Размер	142x71
Цвет	оранжевый/серый
Материал	Полипропилен / термопластичный эластомер
Минимальная единица продажи	10
Единица расхода	Шт.
Масса	6,19 кг
Единица веса	кг/100 шт.
Углеродный след CO ₂ (GWP) от колыбели до ворот	0,2004 кг CO ₂ e / 1 Шт.

Технический паспорт

Монтажная коробка для установки электроники в полую стену HW 61, воздухонепроницаемая
Артикульный номер: 2003826



Размеры



Длина	142 мм
Ширина	71 мм
Высота	61 мм

Технические характеристики

Количество вводов	14
Число вставок	2
Вид прохода через корпус	Вводная мембрана
Исполнение	Двойной
Модель	Монтажно-соединительная коробка
Крепление устройств	Болты
Крышка	оранжевый
Крепление крышки	защелкиваемый
Трудновоспламеняющийся	согласно VDE 0471/IEC 60695-2-11, температура при испытании 850 °C
Форма	Овальный
Диаметр фрезерного отверстия	68 мм
Для труб диаметром	20/25 мм
Подходит для пластин толщиной макс.	40 мм
Подходит для пластин толщиной мин.	5 мм
Зазор винтов прибора	61 мм
Не содержит галогенов	да
Комбинированные вводы Ø 20 / 25 мм	4
Линейные вводы 3 x 1,5 мм ²	4
Линейные вводы 3 x 2,5 мм ² / 5 x 1,5 мм ²	2
Линейные вводы 5 x 2,5 мм ² / 7 x 1,5 мм ²	2
Линейные вводы для малых напряжений	2
С винтами	да
Вид монтажа	Полая стена
Номинальное сечение макс.	2,5 мм ²
Номинальное сечение мин.	1,5 мм ²
Ударпрочность	нет
Вид защиты	IP30
С переходником	Соединительный штуцер
воздухонепроницаемая	да

Технический паспорт

Монтажная коробка для установки электроники в полую
стену HW 61, воздухонепроницаемая

Артикульный номер: 2003826



Технические характеристики

Расчетное напряжение	400 V
----------------------	-------