

Технический паспорт

Коробка для вывода из полрой стены HW,
воздухонепроницаемая

Артикульный номер: 2003832



Воздухонепроницаемая монтажная коробка для вывода из полрой стены и для монтажа настенных светильников или громкоговорителей. С крышкой.

- 1 ввод для проводов NYM 3 x 2,5 мм² или 5 x 1,5 мм²
- 1 ввод для проводов NYM 3 x 1,5 мм²

Протестировано в соответствии со стандартами DIN EN 60670-1, DIN EN 60670-22 и DIN 49073-1.



PP/TPE Полипропилен/термопластичный эластомер

Исходные данные

Артикульный номер	2003832
Тип	HG 45-WA-LD
Обозначение 1	Коробка для полрых стен, герм.
Обозначение 2	с крышкой
Lieferbar ab	01.10.2021
Производитель	OBO
Размер	Ø38, H45
Цвет	оранжевый/серый
Материал	Полипропилен / термопластичный эластомер
Минимальная единица продажи	25
Единица расхода	Шт.
Масса	0,99 кг
Единица веса	кг/100 шт.
Углеродный след CO ₂ (GWP) от колыбели до ворот	0,0367 кг CO ₂ e / 1 Шт.

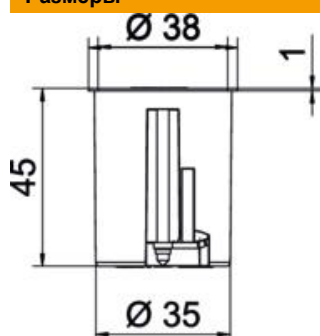
Технический паспорт

Коробка для вывода из полрой стены HW,
воздухонепроницаемая

Артикульный номер: 2003832



Размеры



Длина	38 мм
Высота	45 мм

Технические характеристики

Количество вводов	2
Способ ввода	Провода NYM и трубы
Вид прохода через корпус	Вводная мембрана
Исполнение	Отдельный
Модель	Монтажная коробка для вывода из стены
Крепление устройств	Болты
Крышка	белый
Крепление крышки	защелкиваемый
Трудновоспламеняющийся	согласно VDE 0471/IEC 60695-2-11, температура при испытании 850 °C
Форма	круглой формы
Диаметр фрезерного отверстия	35 мм
Подходит для пластин толщиной макс.	40 мм
Подходит для пластин толщиной мин.	5 мм
Не содержит галогенов	да
Линейные вводы 3 x 1,5 мм ²	1
Линейные вводы 3 x 2,5 мм ² / 5 x 1,5 мм ²	1
С винтами	нет
Номинальное сечение макс.	1,5 мм ²
Номинальное сечение мин.	1,5 мм ²
Ударопрочность	нет
Вид защиты	IP30
воздухонепроницаемая	да
Расчетное напряжение	400 V