

Технический паспорт

Монтажная коробка для установки в полую стену 47,
двойная

Артикульный номер: 2003822



Двойная монтажная коробка для установки в полую стену на глубину не менее 47 мм и с толщиной пластины 5–40 мм.

- 6 резьбовых вкладышей
- Винты, клеммные накладки
- 4 комбинированных ввода для труб Ø 20 и 25 мм
- 4 ввода для проводов NYM 3 x 1,5 мм²
- 2 ввода для проводов NYM 3 x 2,5 мм² или 5 x 1,5 мм²
- 2 ввода для проводов NYM 5 x 2,5 мм² или 7 x 1,5 мм²
- Соединение с другими монтажными коробками через соединительный штуцер, тип ZH 11-V

Протестировано в соответствии со стандартами DIN EN 60670-1, DIN EN 60670-22 и DIN 49073-1.



PP полипропилен

Исходные данные

Артикульный номер	2003822
Тип	HG 47-DV
Обозначение 1	Монтаж. коробка для полых стен
Обозначение 2	двойная
Lieferbar ab	01.10.2021
Производитель	OBO
Размер	142x71
Цвет	оранжевый
Материал	Полипропилен
Минимальная единица продажи	10
Единица расхода	Шт.
Масса	4,23 кг
Единица веса	кг/100 шт.

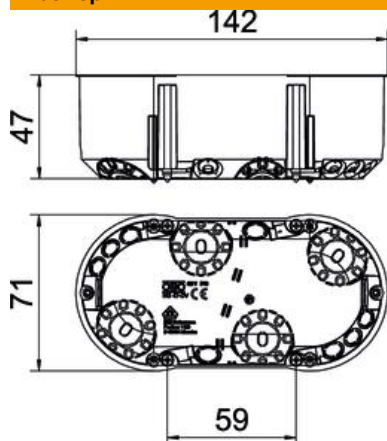
Технический паспорт

Монтажная коробка для установки в полулю ствену 47,
двойная

Артикульный номер: 2003822



Размеры



Длина	142 мм
Ширина	71 мм
Высота	47 мм

Технические характеристики

Количество вводов	12
Число вставок	2
Способ ввода_	Провода NYM, телекоммуникационные провода и трубы
Вид прохода через корпус	Продавливаемое отверстие
Исполнение	Двойной
Модель	Монтажная коробка
Крепление устройств	Болты
Крышка	без
Крепление крышки	Болты
Трудновоспламеняющийся	согласно VDE 0471/IEC 60695-2-11, температура при испытании 850 °C
Форма	Овальный
Диаметр фрезерного отверстия	68 мм
Для труб диаметром	20/25 мм
Подходит для пластин толщиной макс.	40 мм
Подходит для пластин толщиной мин.	5 мм
Не содержит галогенов	да
С винтами	да
Номинальное сечение макс.	2,5 мм ²
Номинальное сечение мин.	1,5 мм ²
Ударпрочность	да
Вид защиты	IP30
С переходником	Соединительный штуцер
воздухонепроницаемая	нет
Расчетное напряжение	400 V