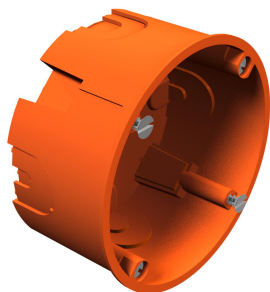


Технический паспорт

Монтажная коробка для полых стен

Артикульный номер: 2003426



Монтажные коробки для полых стен. Размеры согласно DIN 49073-1, для пластин толщиной 7 – 35 мм. Стандартное расстояние 71 мм, возможность сквозного соединения с помощью переходника при комбинировании между монтажными коробками и соединительными коробками, 8 продавливаемых мембран для кабеля NYM, кабеля передачи данных и труб Ø 20 мм, монтажные коробки могут использоваться в качестве соединительных коробок согласно VDE 0606-1 с двойным винтовым креплением и винтовой крышкой, в комплекте с распорными винтовыми креплениями, класс защиты IP20.

Согласно IEC 61670-1, IEC 61670-22 и DIN 49073-1.



PP Полипропилен

Исходные данные

Артикульный номер	2003426
Тип	HG 60-35
Обозначение 1	Монтажная коробка
Обозначение 2	Полая стена
Производитель	OBO
Размер	Ø68mm, H35mm
Цвет	оранжевый
Материал	Полипропилен
Минимальная единица продажи	25
Единица расхода	Шт.
Масса	1,811 кг
Единица веса	кг/100 шт.
Углеродный след CO ₂ (GWP) от колыбели до ворот	0,1758 кг CO ₂ e / 1 Шт.

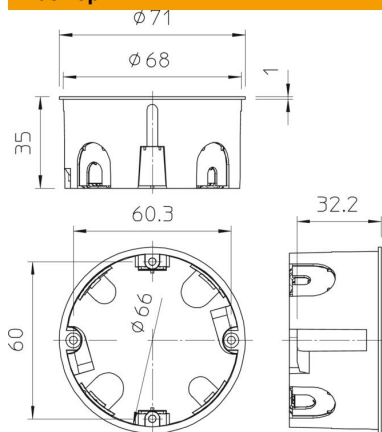
Технический паспорт

Монтажная коробка для полых стен

Артикульный номер: 2003426



Размеры



Высота	35 мм
--------	-------

Технические характеристики

Количество вводов	8
Число вставок	1
Способ ввода	Мембранные отверстия для кабелей NYM, телекоммуникационных проводов и труб с Ø 20 мм
Вид прохода через корпус	Предварительная штамповка
Исполнение	Отдельный
Модель	Монтажная коробка
Крепление устройств	Болты
Комплектация	без
Крышка	без
Крепление крышки	Не подходит
Ввод сзади	да
Электрические вводы	8
Трудновоспламеняющийся	согласно VDE 0471/DIN 695 части 2-1, температура при испытании 850 °C
Форма	круглой формы
Диаметр фрезерного отверстия	68 мм
Повышение живучести конструкции	без
Высота пола мин.	35 мм
Для труб диаметром	20 мм
Подходит для пластин толщиной макс.	25 мм
Подходит для пластин толщиной мин.	7 мм
Зазор винтов прибора	60 мм
Не содержит галогенов	да
макс. Поперечное сечение	2,5 мм ²
С экранированием	нет
Со скобами	нет
С винтами	да
Вид монтажа	Полая стена
Номинальное сечение макс.	2,5 мм ²
Номинальное сечение мин.	1,5 мм ²
Пломбируемая	нет

Технический паспорт

Монтажная коробка для полых стен

Артикульный номер: 2003426



Технические характеристики

Ударопрочность	да
Вид защиты	IP20
С переходником	без
воздухонепроницаемая	нет
Расчетное напряжение	400 V