

Технический паспорт

Монтажная коробка для установки в полую стену HW 61,
CEE/PERILEX

Артикульный номер: 2003818



Монтажная коробка для установки в полую стену CEE/PERILEX на глубину не менее 61 мм и с толщиной пластины 5–40 мм.

- 2 резьбовых вкладыша
- приборные винты, клеммные накладки
- 3 комбинированных ввода для труб Ø 20 и 25 мм
- 3 ввода для проводов NYM 3 x 2,5 мм² или 5 x 1,5 мм²
- 2 ввода для проводов NYM 5 x 2,5 мм² или 7 x 1,5 мм²
- 1 ввод для проводов NYM 3 x 1,5 мм²

Протестировано в соответствии со стандартами DIN EN 60670-1, DIN EN 60670-22 и DIN 49073-1.



PP Полипропилен

Исходные данные

Артикульный номер	2003818
Тип	HG 61-AD
Обозначение 1	Монтаж. коробка для полых стен
Обозначение 2	для CEE/PERILEX
Lieferbar ab	01.10.2021
Производитель	OBO
Размер	Ø74mm, H61mm
Цвет	оранжевый
Материал	Полипропилен
Минимальная единица продажи	10
Единица расхода	Шт.
Масса	2,13 кг
Единица веса	кг/100 шт.
Углеродный след CO ₂ (GWP) от колыбели до ворот	0,0809 кг CO ₂ e / 1 Шт.

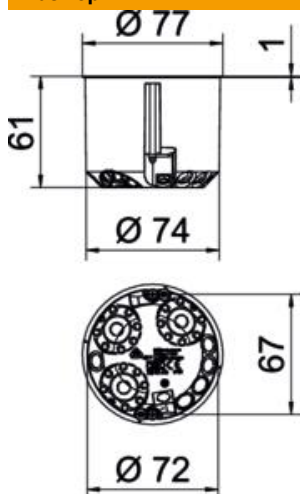
Технический паспорт

Монтажная коробка для установки в полу стену HW 61,
CEE/PERILEX

Артикульный номер: 2003818



Размеры



Высота	61 мм
--------	-------

Технические характеристики

Количество вводов	9
Число вставок	1
Способ ввода	Провода NYM и трубы
Вид прохода через корпус	Продавливаемое отверстие
Исполнение	Отдельный
Модель	Монтажно-соединительная коробка
Крепление устройств	Болты
Крышка	без
Крепление крышки	Болты
Трудновоспламеняющийся	согласно VDE 0471/IEC 60695-2-11, температура при испытании 850 °C
Форма	круглой формы
Диаметр фрезерного отверстия	74 мм
Для труб диаметром	20/25 мм
Подходит для пластин толщиной макс.	40 мм
Подходит для пластин толщиной мин.	5 мм
Не содержит галогенов	да
Комбинированные вводы Ø 20 / 25 мм	3
Линейные вводы 3 x 1,5 мм ²	1
Линейные вводы 3 x 2,5 мм ² / 5 x 1,5 мм ²	3
Линейные вводы 5 x 2,5 мм ² / 7 x 1,5 мм ²	2
С винтами	да
Номинальное сечение макс.	2,5 мм ²
Номинальное сечение мин.	1,5 мм ²
Ударпрочность	нет
Вид защиты	IP30
С переходником	без
воздухонепроницаемая	нет

Технический паспорт

Монтажная коробка для установки в полую стену HW 61,
CEE/PERILEX

Артикульный номер: 2003818



Технические характеристики

Расчетное напряжение	400 V
----------------------	-------