

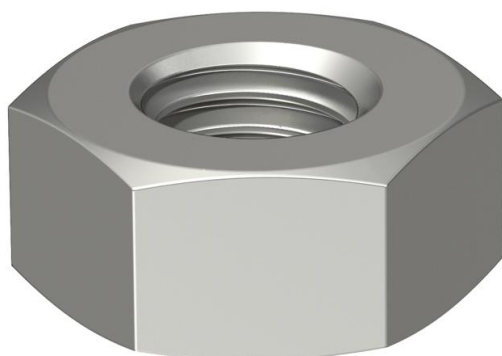
# Технический паспорт

## Шестигранная гайка DIN 934 V5A

Артикульный номер: 3400185



Шестигранная гайка по DIN 934 с метрической резьбой.



CE

A5 Нержавеющая сталь

### Исходные данные

Артикульный номер	3400185
Тип	HN M8 A5
Обозначение 1	Шестигранная гайка
Производитель	OBO
Размер	M8
Материал	Нержавеющая сталь
Минимальная единица продажи	100
Единица расхода	Шт.
Масса	0,52 кг
Единица веса	кг/100 шт.
Углеродный след CO <sub>2</sub> (GWP) от колыбели до ворот	0,0251 кг CO <sub>2</sub> e / 1 Шт.

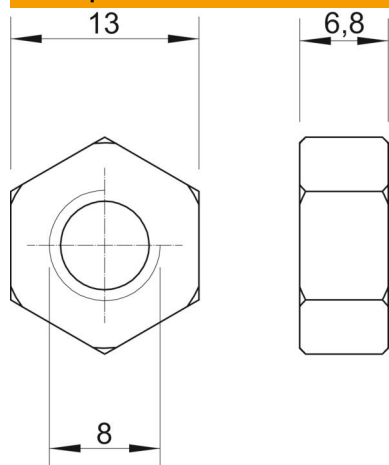
# Технический паспорт

## Шестигранная гайка DIN 934 V5A



Артикульный номер: 3400185

### Размеры



Размер d	8 мм
Размер h	6,8 мм

### Технические характеристики

Класс прочности	8
Резьба	M8
Метрическая резьба	8
Вид резьбы	Метрический
Не содержит галогенов	да
с фланцем	нет
Размер под ключ	13
Самофиксирующийся	нет
Левая резьба	нет
Резьба, британская система	5/16 дюйма
Конструкция гайки	Гайка
Винтовая система, гайка	Внешний шестигранник