

Технический паспорт

Изолированный дистанционный держатель

Артикульный номер: 5408800



- монтажная пластина с 10 крепежными отверстиями \varnothing 6,5 мм и 4 крепежными отверстиями \varnothing 8,5 мм;
- тип ...150 8 с держателем подходит для круглого проводника RD 8.

РА Полиамид

Исходные данные

Артикульный номер	5408800
Тип	ISO-A-150 8
Обозначение 1	Дистанц держатель ISO
Обозначение 2	с креплением для RD8
Производитель	OBO
Размер	150mm
Материал	Полиамид
Минимальная единица продажи	15
Единица расхода	Шт.
Масса	13,8 кг
Единица веса	кг/100 шт.

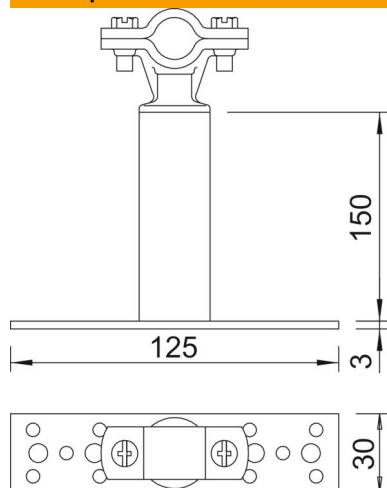
Технический паспорт

Изолированный дистанционный держатель

Артикульный номер: 5408800



Размеры



Длина	150 мм
Ширина	125 мм
Высота	30 мм

Технические характеристики

Посадка	Rd 8 мм
---------	---------