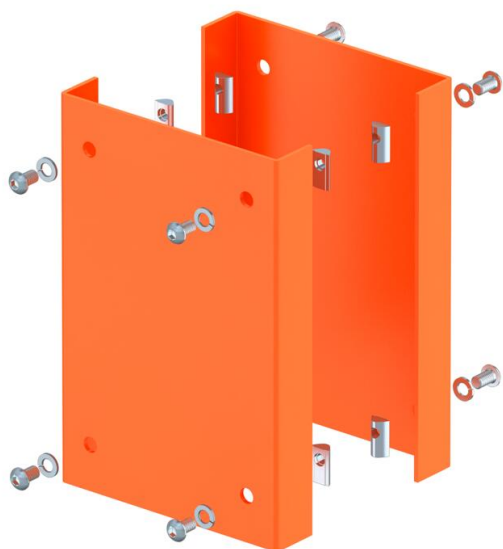


Технический паспорт

Защитная пластина

Артикульный номер: 6290423



Защитная пластина для предотвращения повреждения колонны в области пола. В комплект поставки входят 2 U-образных защитных профиля из листовой стали толщиной 3 мм и 8 крепежных болтов с вкладышами для крепления в профиль колонны.



St Сталь

Исходные данные

Артикульный номер	6290423
Тип	ISS160160AS HRO
Обозначение 1	Защитная рамка
Обозначение 2	для промышленной колонны
Производитель	OBO
Размер	250x166x33mm
Цвет	RAL 2008 красно-оранжевый
Материал	Сталь
Минимальная единица продажи	1
Единица расхода	Шт.
Масса	264 кг
Единица веса	кг/100 шт.
Углеродный след CO ₂ (GWP) от колыбели до ворот	7,6928 кг CO ₂ e / 1 Шт.

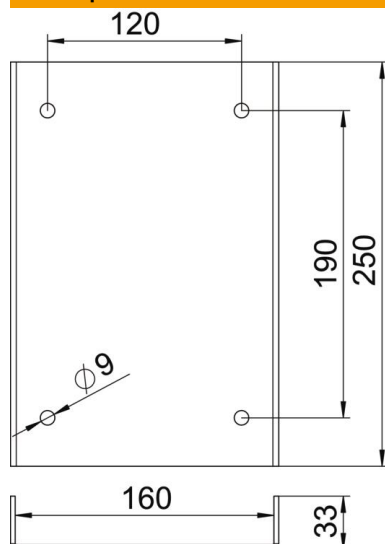
Технический паспорт

Защитная пластина

Артикульный номер: 6290423



Размеры



Длина	250 мм
Ширина	166 мм
Высота	33 мм

Технические характеристики

Вид аксессуаров	Отбойник для промышленной электромонтажной колонны
Не содержит галогенов	да
Вид защиты	IP30
Коэффициент прочности	IK10
Диапазон рабочих температур макс.	60 C
Диапазон рабочих температур мин.	-25 C