

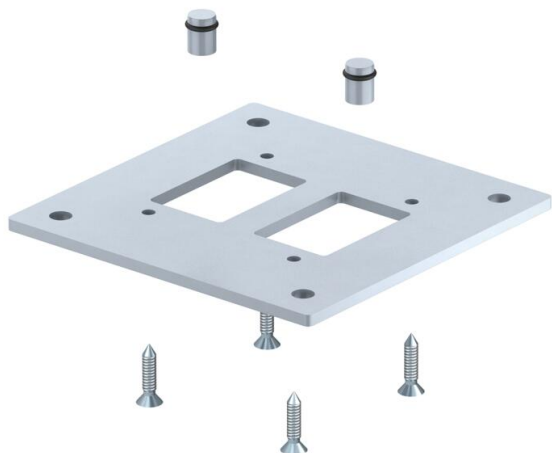
Технический паспорт

Напольная пластина

Артикульный номер: 6290416



Напольная пластина для крепления монтажных колонн на полу. В комплект поставки входят 4 крепежных болта для крепления напольной пластины в профиль колонны и 2 уплотнителя для герметизации каналов подвода сжатого воздуха.



St Сталь

FSK Конвейерное цинкование/с пластиковым покрытием

Исходные данные

Артикульный номер	6290416
Тип	ISS160160BP
Обозначение 1	Напольная пластина
Обозначение 2	для промышленной колонны
Производитель	OBO
Размер	250x250x8mm
Цвет	алюминиевый белый; RAL 9006
Материал	Сталь
Поверхность	Конвейерное цинкование/с пластиковым покрытием
Стандарт поверхности	DIN EN 10346
Минимальная единица продажи	1
Единица расхода	Шт.
Масса	382 кг
Единица веса	кг/100 шт.
Углеродный след CO ₂ (GWP) от колыбели до ворот	11,7156 кг CO ₂ e / 1 Шт.

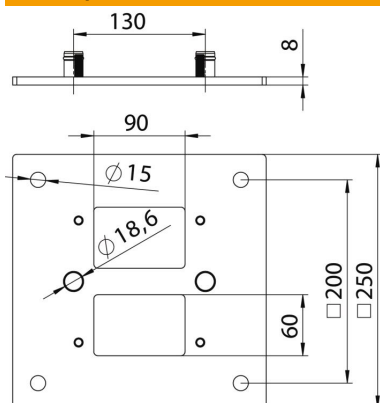
Технический паспорт

Напольная пластина

Артикульный номер: 6290416



Размеры



Длина	250 мм
Ширина	200 мм
Высота	8 мм

Технические характеристики

Регулируется	нет
Не содержит галогенов	да
Вид защиты	IP30
Коэффициент прочности	IK10
Диапазон рабочих температур макс.	60 C
Диапазон рабочих температур мин.	-25 C