

# Технический паспорт

Резиновая подложка

Артикульный номер: 6286839



Резиновая подкладка для предотвращения соскальзывания электромонтажной колонны на полу и потолке, тип ISS130130.



Каучуковая смесь

## Исходные данные

Артикульный номер	6286839
Тип	ISSGU130130
Обозначение 1	Резиновая подложка
Обозначение 2	для ISS130130
Производитель	OBO
Размер	139x139x4
Цвет	черный
Материал	Каучуковая смесь
Минимальная единица продажи	1
Единица расхода	Шт.
Масса	7,6 кг
Единица веса	кг/100 шт.
Углеродный след CO <sub>2</sub> (GWP) от колыбели до ворот	0,4041 кг CO <sub>2</sub> e / 1 Шт.

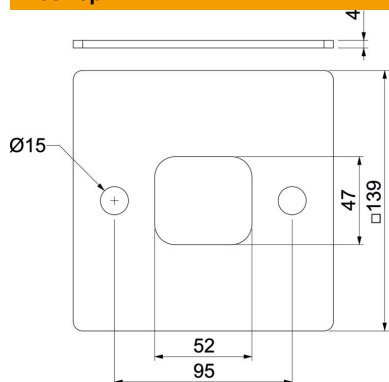
# Технический паспорт

Резиновая подложка

Артикульный номер: 6286839



## Размеры



Длина	139 мм
Ширина	139 мм
Высота	4 мм

## Технические характеристики

Вид аксессуаров	Резиновая подложка
Не содержит галогенов	нет