

Технический паспорт

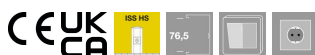
Электромонтажная колонна, тип ISSHS6

Артикульный номер: 6290073



Электромонтажная миниколонна ISS, неупакованная

Подходит для установки стандартных механизмов со всех 4 сторон (силовые, телефонные розетки и т.д.). Две стороны электромонтажной колонны могут комплектоваться двухканально (в два ряда), остальные две стороны - одноканально (в один ряд). Каждая монтажная часть вмещает по 5 устройств; всего электромонтажная колонна позволяет установить максимально 30 устройств. Подходит для напольного крепления. Электроустановочные изделия необходимо заказать отдельно. Монтаж устройств возможен при использовании монтажных коробок серии 71GD..., которые крепятся с лицевой стороны. Возможна установка перегородки типа GA-TW (6279711) и фиксатора крышки типа KL80A.



Alu Алюминий

EL анодированный

Исходные данные

Артикульный номер	6290073
Тип	ISSHS6EL
Обозначение 1	Установочная министойка
Производитель	OBO
Размер	564x290x260
Цвет	алюминиевый
Материал	Алюминий
Поверхность	Анодированный
Стандарт поверхности	
Минимальная единица продажи	1
Единица расхода	Шт.
Масса	720 кг
Единица веса	кг/100 шт.
Углеродный след CO ₂ (GWP) от колыбели до ворот	120,7408 кг CO ₂ e / 1 Шт.

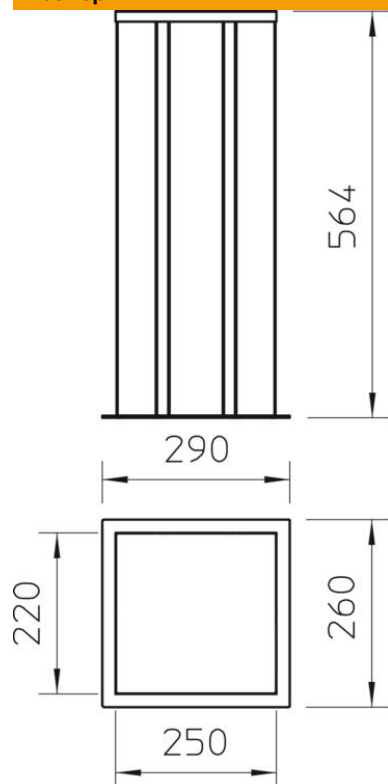
Технический паспорт

Электромонтажная колонна, тип ISSHS6

Артикульный номер: 6290073



Размеры



Длина	564 мм
Ширина	290 мм
Высота	260 мм

Технические характеристики

Количество крышек	6
Кол-во секций	6 Сталь
Исполнение	Прочее
Вид крепления	Привинтить
Монтаж в полу	да
Потолочный монтаж	нет
Сплошной профиль	да
Не содержит галогенов	да
Кабельный ввод	Внизу
Ширина верхних крышек	76,5 мм
Нестационарный	нет
Форма колонны	прямоугольной формы
Высота колонны мин.	564 мм
Регулируемый	нет
Предварительно соединен проводами	нет