

Технический паспорт

Электромонтажная колонна, тип ISSOGHS70140

Артикульный номер: 6289096



Электромонтажная колонна ISS из алюминия с системным отверстием 76,5 мм.

В комплект поставки входят:

1 одинарная колонна

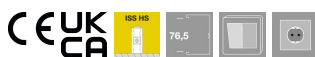
Длина: 675 мм

1 крышка из алюминия

Длина: 675 мм

Дизайн данной колонны выполнен на основе овального алюминиевого профиля колонны ISSOG70140.

Системное отверстие 76,5 мм подходит для монтажа розеток, выключателей и других устройств с помощью монтажных коробок серии 71GD..



Alu Алюминий

EL анодированный

Исходные данные

Артикульный номер	6289096
Тип	ISSOGHS70140EL
Обозначение 1	Монтажная колонна
Обозначение 2	Пол
Производитель	OBO
Размер	675x146x65
Цвет	алюминиевый
Материал	Алюминий
Поверхность	Анодированный
Стандарт поверхности	
Минимальная единица продажи	1
Единица расхода	Шт.
Масса	220,5 кг
Единица веса	кг/100 шт.
Углеродный след CO ₂ (GWP) от колыбели до ворот	22,7877 кг CO ₂ e / 1 Шт.

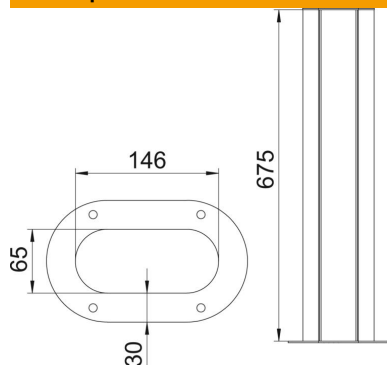
Технический паспорт

Электромонтажная колонна, тип ISSOGHS70140

Артикульный номер: 6289096



Размеры



Длина	675 мм
Ширина	146 мм
Высота	65 мм

Технические характеристики

Количество крышек	1
Кол-во секций	1 Сталь
Исполнение	односторонний
Вид крепления	Стержневая опора
Монтаж в полу	да
Потолочный монтаж	нет
Сплошной профиль	да
Не содержит галогенов	да
Кабельный ввод	Внизу
Ширина верхних крышек	76,5 мм
Нестационарный	нет
Форма колонны	Овальный
Высота колонны мин.	675 мм
Регулируемый	нет
Предварительно соединен проводами	нет