

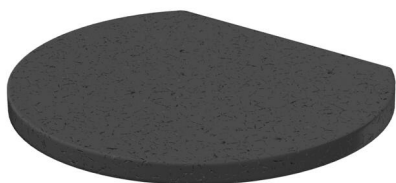
Технический паспорт

Резиновая подкладка для ISSRM45



Артикульный номер: 6290178

Резиновая подкладка для избежания соскальзывания электромонтажной колонны ISSRM45 на полу и потолке.



GUM Резина

Исходные данные

Артикульный номер	6290178
Тип	ISSRGU
Обозначение 1	Резиновая подложка
Производитель	OBO
Размер	70x60x4
Цвет	черный
Материал	Резина
Минимальная единица продажи	1
Единица расхода	Шт.
Масса	1,45 кг
Единица веса	кг/100 шт.
Углеродный след CO ₂ (GWP) от колыбели до ворот	0,1416 кг CO ₂ e / 1 Шт.

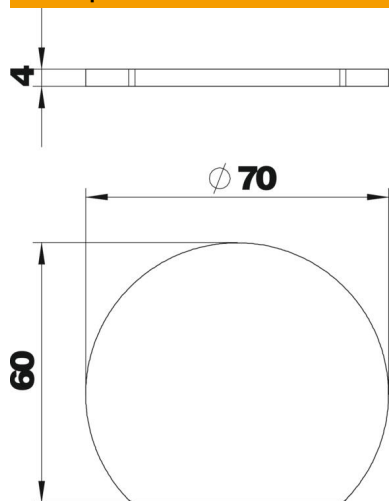
Технический паспорт

Резиновая подкладка для ISSRM45

Артикульный номер: 6290178



Размеры



Длина	60 мм
Ширина	70 мм
Высота	4 мм

Технические характеристики

Вид аксессуаров	Резиновая подложка
Не содержит галогенов	нет