

Технический паспорт

Адаптерная пластина 45°

Артикульный номер: 6346758



Адаптерная пластина с продольными отверстиями для универсального крепления на вертикальных стальных держателях и на стенах. На адаптерную пластину могут прикручиваться настенные / опорные кронштейны с углом 45°. Для поддержки систем крепления кабелей на углах здания и переходах. Для крепления кронштейна к адаптерной пластине используются крепёжные болты типа SKS 12x40 GF, заказываемые отдельно.



St Сталь

FT Горячее цинкование методом погружения

Исходные данные

Артикульный номер	6346758
Тип	KA-E 45 FT
Обозначение 1	Адаптерная пластина 45°
Обозначение 2	в качестве стойки и кронштейна
Производитель	OBO
Размер	400x106
Цвет	цинковый
Материал	Сталь
Поверхность	Горячее цинкование методом погружения
Стандарт поверхности	DIN EN ISO 1461
Минимальная единица продажи	1
Единица расхода	Шт.
Масса	618 кг
Единица веса	кг/100 шт.
Углеродный след CO ₂ (GWP) от колыбели до ворот	13,449 кг CO ₂ e / 1 Шт.

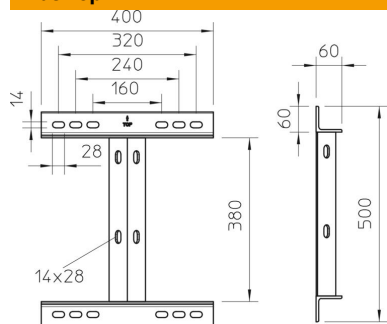
Технический паспорт

Адаптерная пластина 45°

Артикульный номер: 6346758



Размеры



Длина	60 мм
Ширина	400 мм
Высота	500 мм
Размер В	400 мм
Размер	500 мм
Н	
Размер L	60 мм

Адаптерная пластина для монтажа кронштейна

Тип дюбеля	Максимальная нагрузка F общая в кН КА-Е 45 с кронштейном:		
	AW 30	AW 55	AW 80
BZ 12-15-35/110	3,00	5,50	8,00

Макс. нагрузка F общ. = вес кабеля + кабельного лотка + кронштейна. Данные о максимально допустимой нагрузке многократно увеличиваются при монтаже в бетоне без трещин. Следует соблюдать максимально допустимую нагрузку на кронштейны (см. диаграмму) и условия монтажа в соответствии с допуском DIBt (Германия) для дюбелей. Указание по монтажу: при использовании этой детали необходимы кронштейны на 500 мм длиннее ширины листового кабельного лотка/кабельного лотка лестничного типа.