

# Технический паспорт

## Пружинно-откидной дюбель

Артикульный номер: 3482758



В комплекте с гайкой и большой U-шайбой. Универсальное крепление для больших нагрузок, предназначенное для бетона, стальных профилей, металлических листов и пластин. Применение: отопительная и вентиляционная техника, техника кондиционирования воздуха, системы охлаждения, спринклерные установки, трубы, кабельные трассы, и т.д. \* В зависимости от толщины потолочного профиля.



**St** Сталь

**G** гальванически оцинкованный

### Исходные данные

Артикульный номер	3482758
Тип	KD 10 100
Обозначение 1	Пружинно-откидной дюбель
Производитель	OBO
Размер	M10x100mm
Материал	Сталь
Поверхность	гальванически оцинкованный
Стандарт поверхности	EN ISO 19598 / EN ISO 4042
Минимальная единица продажи	25
Единица расхода	Шт.
Масса	11,2 кг
Единица веса	кг/100 шт.

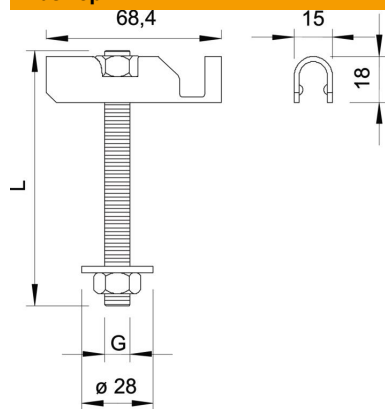
# Технический паспорт

## Пружинно-откидной дюбель

Артикульный номер: 3482758



### Размеры



Длина	100 мм
Размер L	100 мм

### Технические характеристики

Исполнение	С резьбовым стержнем
Просверленное отверстие	25 мм
Диаметр отверстия, мин.	25 мм
Разрушающая нагрузка	2,4 кН
Резьба	M10
Вид резьбы	Метрический
Минимальная глубина полого резонатора	75 мм
С подкладной шайбой	да
Защитное кольцо для керамики	нет