

Технический паспорт

Траверса

Артикульный номер: 6347026



Траверса с приваренной профильной рейкой MS5030 для монтажа на стойке типа IS8 .

Крепление на Т-образном кронштейне обеспечивается с помощью соответствующего крепления. Направление трассы в продольном направлении.

В комплект поставки входит соответствующий крепёжный материал.



St Сталь

FT Горячее цинкование методом погружения

Исходные данные

| | |
|------------------------------------------------------------|---------------------------------------|
| Артикульный номер | 6347026 |
| Тип | KI8 CPS5-1-300FT |
| Обозначение 1 | Траверса |
| Обозначение 2 | для профильной рейки IS 8 |
| Производитель | OBO |
| Размер | 300mm |
| Цвет | цинковый |
| Материал | Сталь |
| Поверхность | Горячее цинкование методом погружения |
| Стандарт поверхности | DIN EN ISO 1461 |
| Минимальная единица продажи | 1 |
| Единица расхода | Шт. |
| Масса | 166 кг |
| Единица веса | кг/100 шт. |
| Углеродный след CO ₂ (GWP) от колыбели до ворот | 3,9517 кг CO ₂ e / 1 Шт. |

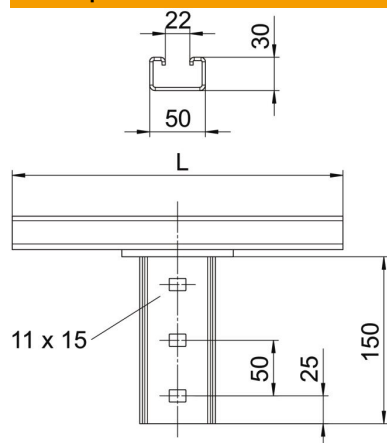
Технический паспорт

Траверса

Артикульный номер: 6347026



Размеры



| | |
|--------|----------|
| Длина | 300 мм |
| Ширина | 50 мм |
| Высота | 186,5 мм |

Технические характеристики

| Исполнение | Прочее |
|------------------------------------|--------------------|
| Повышение живучести конструкции | нет |
| Подходит для потолочного крепления | да |
| Подходит для крепления консолей | нет |
| Подходит для форм профиля | I-образный профиль |
| Нержавеющая сталь, протравленная | нет |
| Угловой диапазон макс. | 90 мм |
| Угловой диапазон мин. | 90 мм |