

Технический паспорт

Траверса

Артикульный номер: 6347030



Траверса с приваренной профильной рейкой MS5030 для монтажа на стойке типа IS8 .

Крепление на Т-образном кронштейне обеспечивается с помощью соответствующего крепления. Направление трассы в продольном направлении.

В комплект поставки входит соответствующий крепёжный материал.



St Сталь

FT Горячее цинкование методом погружения

Исходные данные

Артикульный номер	6347030
Тип	KI8 CPS5-1-400FT
Обозначение 1	Траверса
Обозначение 2	для профильной рейки IS 8
Производитель	OBO
Размер	400mm
Цвет	цинковый
Материал	Сталь
Поверхность	Горячее цинкование методом погружения
Стандарт поверхности	DIN EN ISO 1461
Минимальная единица продажи	1
Единица расхода	Шт.
Масса	195 кг
Единица веса	кг/100 шт.
Углеродный след CO ₂ (GWP) от колыбели до ворот	4,5433 кг CO ₂ e / 1 Шт.

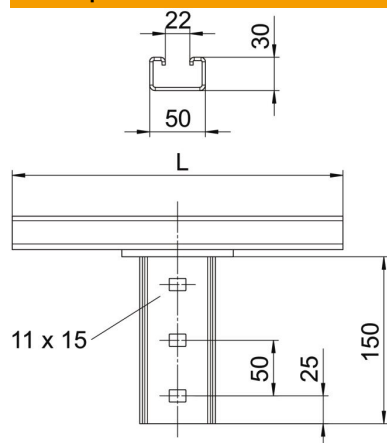
Технический паспорт

Траверса

Артикульный номер: 6347030



Размеры



Длина	400 мм
Ширина	50 мм
Высота	186,5 мм

Технические характеристики

Исполнение	Прочее
Повышение живучести конструкции	нет
Подходит для потолочного крепления	да
Подходит для крепления консолей	нет
Подходит для форм профиля	I-образный профиль
Нержавеющая сталь, протравленная	нет
Угловой диапазон макс.	90 мм
Угловой диапазон мин.	90 мм