

Технический паспорт

Траверса регулируемая, поперечная

Артикульный номер: 6347843



Регулируемая в поперечном направлении траверса, устанавливается на стойке IS 8.
В комплект поставки входит соответствующий крепежный материал.

Длина стойки ограничена максимум 2000 мм.



St Сталь

FT Горячее цинкование методом погружения

Исходные данные

Артикульный номер	6347843
Тип	KI 8 VLP FT
Обозначение 1	Траверса
Обозначение 2	для стойки IS8, с рег.бок нап
Производитель	OBO
Размер	200mm
Цвет	цинковый
Материал	Сталь
Поверхность	Горячее цинкование методом погружения
Стандарт поверхности	DIN EN ISO 1461
Минимальная единица продажи	1
Единица расхода	Шт.
Масса	275 кг
Единица веса	кг/100 шт.
Углеродный след CO ₂ (GWP) от колыбели до ворот	6,6806 кг CO ₂ e / 1 Шт.

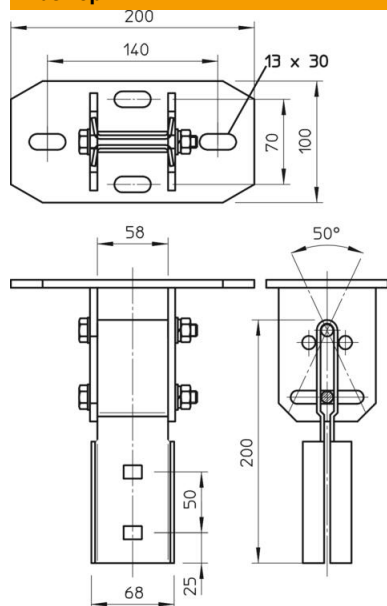
Технический паспорт

Траверса регулируемая, поперечная

Артикульный номер: 6347843



Размеры



Длина	200 мм
Ширина	100 мм
Высота	233 мм

Технические характеристики

Исполнение	Винтовая верхняя пластина
Подходит для потолочного крепления	да
Подходит для крепления консолей	нет
Подходит для форм профиля	I-образный профиль
Нержавеющая сталь, протравленная	нет