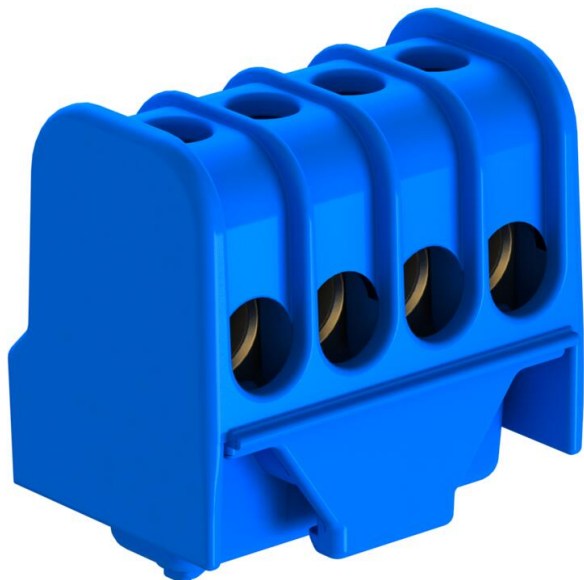


Технический паспорт

Клемма для ответвления основной линии, для 4 контактов

Артикульный номер: 2016255



Клемма для подключения нулевого провода из латуни, болты из стали, оцинкованной гальваническим способом и прозрачно пассивированные, номинальное сечение $6 \div 16 \text{ мм}^2$, номинальное напряжение 400 В, 1 контакт, с разъемами, макс. размеры подключаемых сечений для каждой клеммы: $4 \times 16 \text{ мм}^2$, $4 \times 10 \text{ мм}^2$, $8 \times 6 \text{ мм}^2$ или $12 \times 4 \text{ мм}^2$.



PA Полиамид

Исходные данные

Артикульный номер	2016255
Тип	KL-DBN4x16BL
Обозначение 1	Клемма нулевого провода
Обозначение 2	с винтовыми контактами
Производитель	OBO
Размер	$4 \times 16 \text{ мм}^2$
Цвет	синий
Материал	Полиамид
Минимальная единица продажи	10
Единица расхода	Шт.
Масса	1,98 кг
Единица веса	кг/100 шт.
Углеродный след CO ₂ (GWP) от колыбели до ворот	0,0849 кг CO ₂ e / 1 Шт.

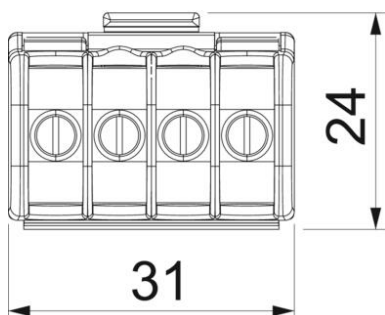
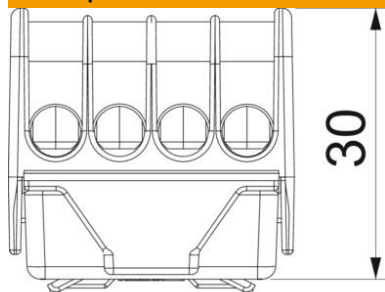
Технический паспорт

Клемма для ответвления основной линии, для 4 контактов

Артикульный номер: 2016255



Размеры



Технические характеристики

Необходима замыкающая пластина	нет
Макс. поперечное сечение жесткого провода подключаемой однопроводной линии	16 мм ²
Мин. поперечное сечение жесткого провода подключаемой однопроводной линии	4 мм ²
Место соединения	С боковой стороны
Количество клемм на каждом полюсе	1
Конструкция электрического разъема 1	Винтовой зажим
Изоляционный материал	Термопласт
Вид монтажа	Прочее
Номинальное сечение макс.	16 мм ²
Номинальное сечение мин.	6 мм ²
Номинальное напряжение	400 V
Номинальный ток	76 A
Количество полюсов	1
Поперечное сечение	Максимальное значение поперечных сечений: 4x16 мм ² , 4x10 мм ² , 8x6 мм ² или 12x4 мм ² мм ²