

Технический паспорт

Клемма для подключения заземляющего провода,
винтовая, для 4 контактов
Артикульный номер: 2016250



Клемма для подключения заземляющего провода с колодкой из латуни, болтами из гальванически оцинкованной стали с прозрачным пассивированием, для проводов номинального сечения 6–16 мм², номинального напряжения 400 В, 1-полюсная, с гнездовыми зажимами, максимальные значения поперечных сечений проводов на каждый клеммный контакт 4x16 мм², 4x10 мм², 8x6 мм² или 12x4 мм².



PA Полиамид

Исходные данные

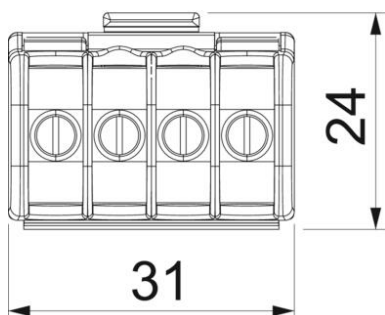
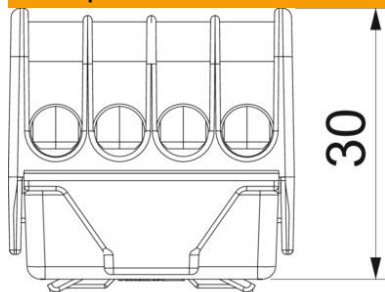
Артикульный номер	2016250
Тип	KL-DBS4x16GN
Обозначение 1	Клемма защитного соединения
Обозначение 2	с винтовыми контактами
Производитель	OBO
Размер	4x16mm ²
Цвет	зеленый
Материал	Полиамид
Минимальная единица продажи	10
Единица расхода	Шт.
Масса	1,98 кг
Единица веса	кг/100 шт.
Углеродный след CO ₂ (GWP) от колыбели до ворот	0,0975 кг CO ₂ e / 1 Шт.

Технический паспорт

Клемма для подключения заземляющего провода,
винтовая, для 4 контактов
Артикульный номер: 2016250



Размеры



Технические характеристики

Макс. поперечное сечение жесткого провода подключаемой однопроводной линии	16 мм ²
Мин. поперечное сечение жесткого провода подключаемой однопроводной линии	4 мм ²
Место соединения	С боковой стороны
Количество клемм	4
Количество клемм на каждом полюсе	1
Конструкция электрического разъема 1	Винтовой зажим
Изоляционный материал	Термопласт
Вид монтажа	Прочее
Номинальное сечение макс.	16 мм ²
Номинальное сечение мин.	6 мм ²
Номинальное напряжение	400 V
Номинальный ток	76 A
Количество полюсов	1
Поперечное сечение	Максимальное значение поперечных сечений: 4x16 мм ² , 4x10 мм ² , 8x6 мм ² или 12x4 мм ² мм ²