

Технический паспорт

Клеммная колодка 6–16 мм² для коробок Т-серии и Х-серии

Артикульный номер: 2016190



Клеммная колодка и болты из стали, оцинкованной способом и прозрачным пассивированием, номинальное сечение 6 + 16 мм², номинальное напряжение 400 В, 1 контакт, с разъемами, макс. размеры подключаемых сечений для каждой клеммы: 4 x 16 мм², 4 x 10 мм², 8 x 6 мм² или 12x4 мм². Аксессуары системы кабельных распределительных коробок Т100; Т160; Т250; Т350



РА Полиамид

Исходные данные

| | |
|--|-------------------------------------|
| Артикульный номер | 2016190 |
| Тип | KL-T 06-16 |
| Обозначение 1 | Клеммная колодка |
| Производитель | OBO |
| Размер | 16mm ² |
| Цвет | светло-серый |
| Материал | Полиамид |
| Минимальная единица продажи | 10 |
| Единица расхода | Шт. |
| Масса | 1,97 кг |
| Единица веса | кг/100 шт. |
| Углеродный след CO ₂ (GWP) от колыбели до ворот | 0,0903 кг CO ₂ e / 1 Шт. |

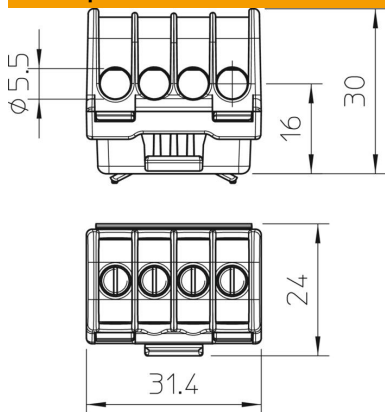
Технический паспорт

Клеммная колодка 6–16 мм² для коробок Т-серии и Х-серии

Артикульный номер: 2016190



Размеры



| | |
|--------|---------|
| Длина | 31,4 мм |
| Ширина | 24 мм |
| Высота | 30 мм |

Технические характеристики

| | |
|--|--|
| Необходима замыкающая пластина | нет |
| Макс. поперечное сечение жесткого провода подключаемой однопроводной линии | 16 мм ² |
| Мин. поперечное сечение жесткого провода подключаемой однопроводной линии | 4 мм ² |
| Место соединения | С боковой стороны |
| Количество клемм | 4 |
| Количество клемм на каждом полюсе | 1 |
| Конструкция электрического разъема 1 | Винтовой зажим |
| Проверенная на взрывозащищенность конструкция | нет |
| Изоляционный материал | Термопласт |
| Вид монтажа | Прочее |
| Номинальное сечение макс. | 16 мм ² |
| Номинальное сечение мин. | 6 мм ² |
| Номинальное напряжение | 400 V |
| Номинальный ток | 76 A |
| Количество полюсов | 1 |
| Поперечное сечение | Максимальное значение поперечных сечений: 4x16 мм ² , 4x10 мм ² , 8x6 мм ² или 12x4 мм ² мм ² |
| Прозрачный | нет |