

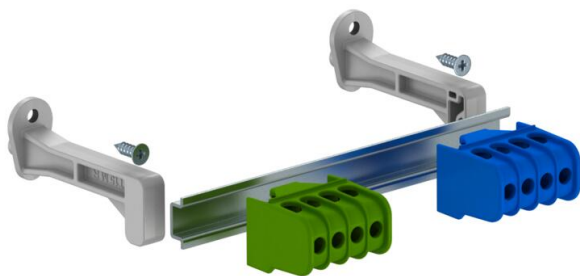
# Технический паспорт

Комплект клеммных колодок с винтовыми зажимами  
для распределительного щитка SDB 03

Артикульный номер: 2008880



Комплект клеммных колодок для распределительных щитков серии SDB. Комплект используется для самостоятельной комплектации пустых распределительных щитков SDB 03. В комплект для фиксации с винтовыми клемм входит: Руководство по монтажу; профилная рейка с соответствующей опорой и крепежным материалом; клемма защитного соединения 16 мм<sup>2</sup>; клемма для подключения нулевого провода 16 мм<sup>2</sup>



## Исходные данные

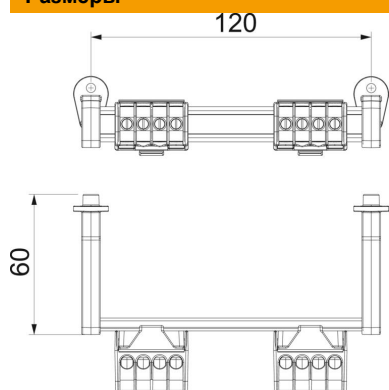
Артикульный номер	2008880
Тип	KLS-SDB 03
Обозначение 1	Клеммная колодка
Обозначение 2	с винтовыми клеммами
Производитель	OBO
Размер	82x15x4
Минимальная единица продажи	1
Единица расхода	Шт.
Масса	8,87 кг
Единица веса	кг/100 шт.
Углеродный след CO <sub>2</sub> (GWP) от колыбели до ворот	0,4314 кг CO <sub>2</sub> e / 1 Шт.

# Технический паспорт

Комплект клеммных колодок с винтовыми зажимами  
для распределительного щитка SDB 03  
Артикульный номер: 2008880



## Размеры



Длина	122 мм
Ширина	20,5 мм
Высота	31 мм

## Технические характеристики

Количество клемм на каждом полюсе	4
Номинальное сечение макс.	16 мм <sup>2</sup>
Номинальное сечение мин.	6 мм <sup>2</sup>
Номинальное напряжение	450 V
Номинальный ток	100 A