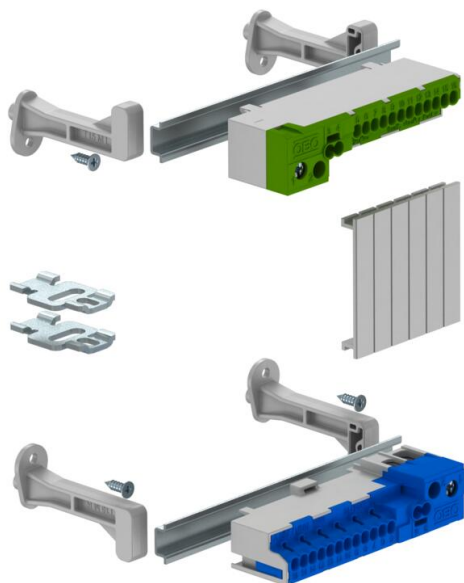


Технический паспорт

Комплект клеммных колодок с винтовыми зажимами
для SDB 03

Артикульный номер: 2008910



CE

Комплект клеммных колодок для распределительных щитков серии SDB. Комплект используется для самостоятельной комплектации пустых распределительных щитков SDB 03.

В комплект поставки входит:

Руководство по сборке; защитная лента; профильная рейка с соответствующими опорными и крепежными материалами; клемма защитного провода и клемма нулевого провода, каждая с двумя точками зажима под винт 16/25 мм², а также безвинтовыми точками крепления 2x4 мм² и 12x2,5 мм²

Исходные данные

Артикульный номер	2008910
Тип	KLS-SDB 03S
Обозначение 1	Клеммная колодка
Обозначение 2	со штекерными клеммами
Производитель	OBO
Размер	82x15x4
Минимальная единица продажи	1
Единица расхода	Шт.
Масса	19,33 кг
Единица веса	кг/100 шт.
Углеродный след CO ₂ (GWP) от колыбели до ворот	1,0288 кг CO ₂ e / 1 Шт.

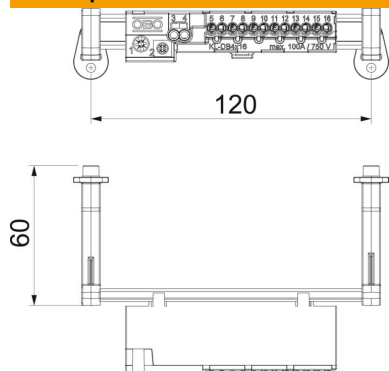
Технический паспорт

Комплект клеммных колодок с винтовыми зажимами
для SDB 03

Артикульный номер: 2008910



Размеры



Длина	122 мм
Ширина	15 мм
Высота	4 мм

Технические характеристики

Номинальное сечение макс.	16 мм ²
Номинальное сечение мин.	6 мм ²
Номинальное напряжение	450 V
Номинальный ток	100 A