

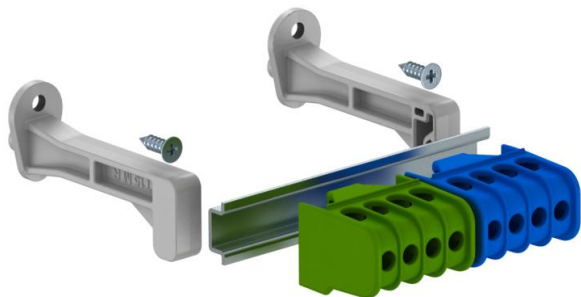
# Технический паспорт

Комплект клеммных колодок с винтовыми зажимами  
для распределительного щитка SDB 05

Артикульный номер: 2008884



Комплект клеммных колодок для распределительных щитков серии SDB. Комплект используется для самостоятельной комплектации распределительных щитков SDB 05. В комплект для фиксации с винтовыми клемм входит: Руководство по монтажу; профилная рейка с соответствующей опорой и крепежным материалом; клемма защитного соединения 16 мм<sup>2</sup>; клемма для подключения нулевого провода 16 мм<sup>2</sup>



## Исходные данные

Артикульный номер	2008884
Тип	KLS-SDB 05
Обозначение 1	Клеммная колодка
Обозначение 2	с винтовыми клеммами
Производитель	OBO
Размер	121x15x4
Минимальная единица продажи	1
Единица расхода	Шт.
Масса	8,43 кг
Единица веса	кг/100 шт.
Углеродный след CO <sub>2</sub> (GWP) от колыбели до ворот	0,4205 кг CO <sub>2</sub> e / 1 Шт.

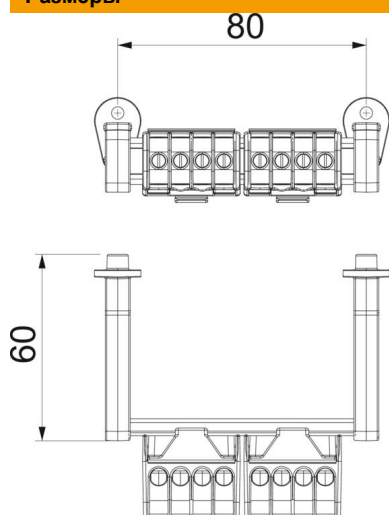
# Технический паспорт

Комплект клеммных колодок с винтовыми зажимами  
для распределительного щитка SDB 05

Артикульный номер: 2008884



## Размеры



Длина	82 мм
Ширина	20,5 мм
Высота	31 мм

## Технические характеристики

Количество клемм на каждом полюсе	4
Номинальное сечение макс.	16 мм <sup>2</sup>
Номинальное сечение мин.	6 мм <sup>2</sup>
Номинальное напряжение	450 V
Номинальный ток	100 A