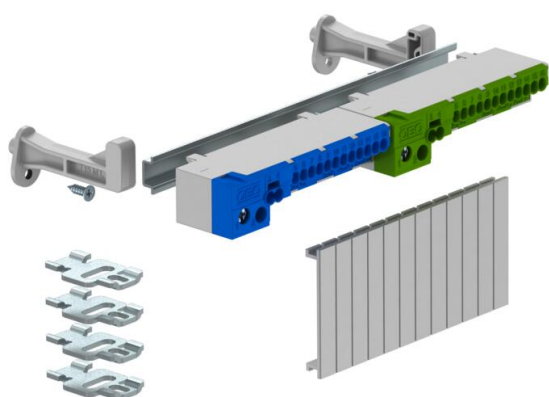


# Технический паспорт

Комплект клеммных колодок с винтовыми зажимами  
для SDB 09  
Артикульный номер: 2008918



Комплект клеммных колодок для распределительных щитков серии SDB. Комплект используется для самостоятельной комплектации распределительных щитков SDB 09.

В комплект поставки входит:

Руководство по сборке; защитная лента; профильная рейка с соответствующими опорными и крепежными материалами; клемма защитного провода и клемма нулевого провода, каждая с двумя точками зажима под винт 16/25 мм<sup>2</sup>, а также безвинтовыми точками крепления 2x4 мм<sup>2</sup> и 12x2,5 мм<sup>2</sup>



## Исходные данные

Артикульный номер	2008918
Тип	KLS-SDB 09S
Обозначение 1	Клеммная колодка
Обозначение 2	со штекерными клеммами
Производитель	OBO
Размер	172x15x4
Минимальная единица продажи	1
Единица расхода	Шт.
Масса	23,64 кг
Единица веса	кг/100 шт.
Углеродный след CO <sub>2</sub> (GWP) от колыбели до ворот	1,7772 кг CO <sub>2</sub> e / 1 Шт.

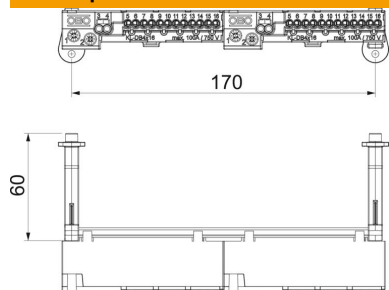
# Технический паспорт

Комплект клеммных колодок с винтовыми зажимами  
для SDB 09

Артикульный номер: 2008918



## Размеры



Длина	172 мм
Ширина	15 мм
Высота	4 мм

## Технические характеристики

Поперечное сечение	2,5 мм <sup>2</sup>
--------------------	---------------------