

Технический паспорт

Гайка шестигранная со стопорной шайбой DIN 6923

Артикульный номер: 3156122



Комбинированная гайка со спрессованной подкладной шайбой в соответствии со стандартом EN 1661.



CE

A2 Нержавеющая сталь

2B без обработки, дообработанный

Исходные данные

Артикульный номер	3156122
Тип	KM M10 A2
Обозначение 1	Шестигранная гайка с фланцем
Обозначение 2	с зубцами
Производитель	OBO
Размер	M10
Материал	Нержавеющая сталь
Поверхность	без обработки, дообработанный
Стандарт поверхности	
Минимальная единица продажи	50
Единица расхода	Шт.
Масса	1,32 кг
Единица веса	кг/100 шт.
Углеродный след CO ₂ (GWP) от колыбели до ворот	0,0635 кг CO ₂ e / 1 Шт.

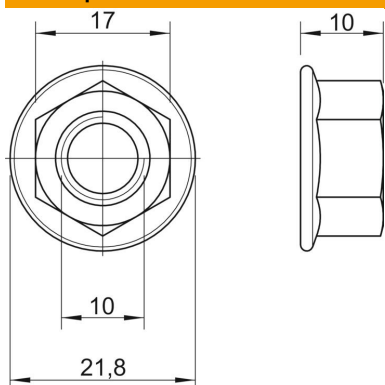
Технический паспорт

Гайка шестигранная со стопорной шайбой DIN 6923

Артикульный номер: 3156122



Размеры



Размер d	21,8 мм
Размер h	10 мм

Технические характеристики

Резьба	M10
Метрическая резьба	10
Вид резьбы	Метрический
Не содержит галогенов	да
с фланцем	да
Размер под ключ	15
Самофиксирующийся	нет
Левая резьба	нет
Резьба, британская система	7/16 дюйма
Конструкция гайки	Гайка
Винтовая система, гайка	Внешний шестигранник