

Технический паспорт

Гайка шестигранная со стопорной шайбой DIN 6923

Артикульный номер: 3156126



Комбинированная гайка со спрессованной подкладной шайбой в соответствии со стандартом EN 1661.



CE

A2 Нержавеющая сталь

2B без обработки, дообработанный

Исходные данные

Артикульный номер	3156126
Тип	KM M12 A2
Обозначение 1	Шестигранная гайка с фланцем
Обозначение 2	с зубцами
Производитель	OBO
Размер	M12
Материал	Нержавеющая сталь
Поверхность	без обработки, дообработанный
Стандарт поверхности	
Минимальная единица продажи	50
Единица расхода	Шт.
Масса	2,1 кг
Единица веса	кг/100 шт.
Углеродный след CO ₂ (GWP) от колыбели до ворот	0,1013 кг CO ₂ e / 1 Шт.

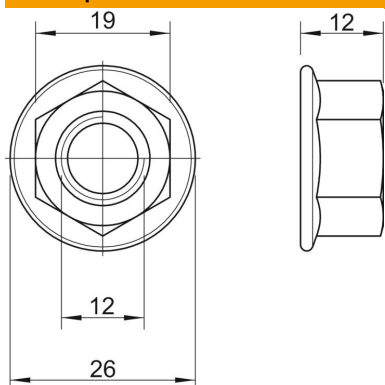
Технический паспорт

Гайка шестигранная со стопорной шайбой DIN 6923

Артикульный номер: 3156126



Размеры



Размер d	26 мм
Размер h	12 мм

Технические характеристики

Резьба	M12
Метрическая резьба	12
Вид резьбы	Метрический
Не содержит галогенов	да
с фланцем	да
Размер под ключ	18
Самофиксирующийся	нет
Левая резьба	нет
Резьба, британская система	1/2 дюйма
Конструкция гайки	Гайка
Винтовая система, гайка	Внешний шестигранник