

# Технический паспорт

## Гайка шестигранная со стопорной шайбой DIN 6923

Артикульный номер: 3156120



Комбинированная гайка со спрессованной подкладной шайбой в соответствии со стандартом EN 1661.



CE

**A2** Нержавеющая сталь

**2B** без обработки, дообработанный

### Исходные данные

Артикульный номер	3156120
Тип	KM M8 A2
Обозначение 1	Шестигранная гайка с фланцем
Обозначение 2	с зубцами
Производитель	OBO
Размер	M8
Материал	Нержавеющая сталь
Поверхность	без обработки, дообработанный
Стандарт поверхности	
Минимальная единица продажи	100
Единица расхода	Шт.
Масса	0,8 кг
Единица веса	кг/100 шт.
Углеродный след CO <sub>2</sub> (GWP) от колыбели до ворот	0,0386 кг CO <sub>2</sub> e / 1 Шт.

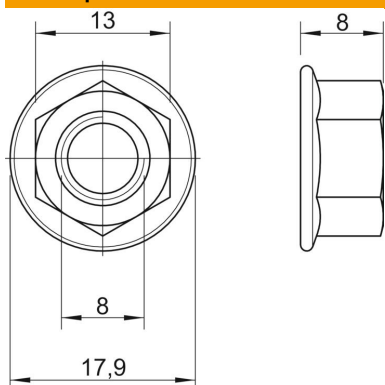
# Технический паспорт

Гайка шестигранная со стопорной шайбой DIN 6923

Артикульный номер: 3156120



## Размеры



Размер d	17,9 мм
Размер h	8 мм

## Технические характеристики

Резьба	M8
Метрическая резьба	8
Вид резьбы	Метрический
Не содержит галогенов	да
с фланцем	да
Размер под ключ	13
Самофиксирующийся	нет
Левая резьба	нет
Резьба, британская система	3/8 дюйма
Конструкция гайки	Гайка
Винтовая система, гайка	Внешний шестигранник