

Технический паспорт

Насечная клепка, KSN 22

Артикульный номер: 6178525



Для быстрого монтажа и достижения оптимального уровня функциональности следует использовать клепальный инструмент KNW2.
Размер просверленного отверстия: 6,5 мм.
Общая толщина клеммы: 2,8–6 мм



PA Полиамид

Исходные данные

Артикульный номер	6178525
Тип	KSN22
Обозначение 1	Насечная клепка
Обозначение 2	Размер 2
Производитель	OBO
Размер	Ø6,3mm
Цвет	светло-серый; RAL 7035
Материал	Полиамид
Минимальная единица продажи	100
Единица расхода	Шт.
Масса	0,07 кг
Единица веса	кг/100 шт.

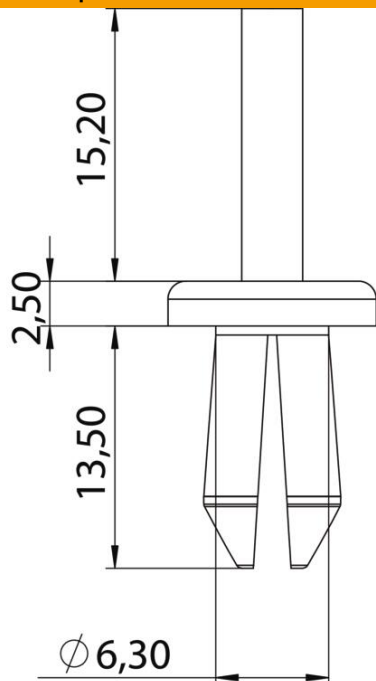
Технический паспорт

Насечная клепка, KSN 22

Артикульный номер: 6178525



Размеры



Размер a	6,3 мм
----------	--------

Технические характеристики

Диаметр отверстия	6,5 мм
Не содержит галогенов	да