

# Технический паспорт

## Комплект продольных соединителей Magic

Артикульный номер: 6068916



Соединитель кабельного лотка с быстрым креплением для соединения перфорированных кабельных лотков с высотой боковой стенки 60 мм без винтов.  
Благодаря оптимизированной форме соединитель может использоваться для производства радиусов и в качестве компенсатора длины при больших колебаниях температуры.



St

Сталь

FS

оцинкован конвейерным методом

### Исходные данные

Артикульный номер	6068916
Тип	KTSMV 615 FS
Обозначение 1	Комплект продольных соединителей
Обозначение 2	для кабельного лотка Magic
Производитель	OBO
Размер	60x150x200
Цвет	цинковый
Материал	Сталь
Поверхность	оцинкован конвейерным методом
Стандарт поверхности	DIN EN 10346
Минимальная единица продажи	1
Единица расхода	Шт.
Масса	34,9 кг
Единица веса	кг/100 шт.
Углеродный след CO (GWP) от колыбели до ворот	1,2669 кг COe / 1 Шт.

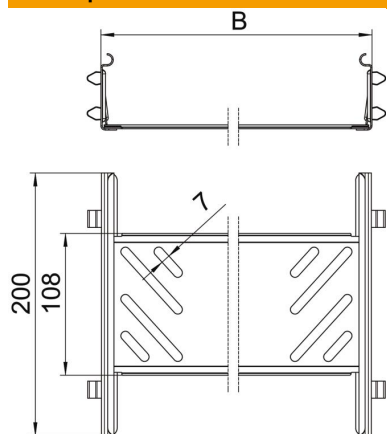
# Технический паспорт

## Комплект продольных соединителей Magic

Артикульный номер: 6068916



### Размеры



Размер	60x150
Длина	200 мм
Ширина	150 мм
Ширина	6 in
Высота	60 мм
Высота	2 in
Толщина листа	1 мм
Размер B	150 мм

### Технические характеристики

Исполнение	Продольный соединитель
Повышение живучести конструкции	нет
Подходит для проволочного лотка	нет
Подходит для кабельных лестничных лотков	нет
Подходит для кабельного лотка	да
Подходит для высоты кабеленесущей системы	60 мм
Горизонтальный поворотный соединитель	нет
Вертикальный поворотный соединитель	нет
Нержавеющая сталь, протравленная	нет
Вид соединения	Безвинтовой соединитель