

Технический паспорт

Траверса усиленная

Артикульный номер: 6349277



Траверса для больших нагрузок для стоек US 7.
Крепежный материал (2 болта с полукруглой головкой FRS 12x25)
заказывается отдельно



A2 Нержавеющая сталь 1.4301 (304)

2B без обработки, дообработанный

Исходные данные

Артикульный номер	6349277
Тип	KUS 7 A2
Обозначение 1	Траверса
Обозначение 2	для стойки US 7
Производитель	OBO
Размер	200x100
Цвет	цвета нержавеющей стали
Материал	Нержавеющая сталь 1.4301 (304)
Поверхность	без обработки, дообработанный
Стандарт поверхности	
Минимальная единица продажи	1
Единица расхода	Шт.
Масса	140 кг
Единица веса	кг/100 шт.
Углеродный след CO ₂ (GWP) от колыбели до ворот	7,7785 кг CO ₂ e / 1 Шт.

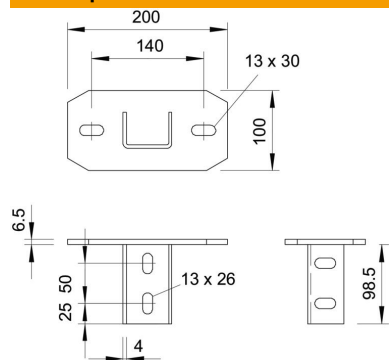
Технический паспорт

Траверса усиленная

Артикульный номер: 6349277



Размеры



Длина	200 мм
Ширина	100 мм
Высота	105 мм

Технические характеристики

Исполнение	Винтовая верхняя пластина
Подходит для потолочного крепления	да
Подходит для крепления консолей	нет
Подходит для форм профиля	U-образный профиль
Нержавеющая сталь, протравленная	нет
Угловой диапазон макс.	90 мм
Угловой диапазон мин.	90 мм