

# Технический паспорт

## Траверса регулируемая A2

Артикульный номер: 6348884



Регулируемая траверса для монтажа на стойках US 3 и на профильных рейках типа AML3518/AMS3518, а также CML3518/CMS3518.

Траверсу можно установить на U-образных стойках US 3 фиксированной длины или на профильных рейках тип AML3518/AMS3518, а также тип CML3518/CMS3518. Макс. величина угла с одной стороны составляет 20°.



**A2** Нержавеющая сталь 1.4301 (304)

**2B** без обработки, дообработанный

### Исходные данные

Артикульный номер	6348884
Тип	KU 3 V A2
Обозначение 1	Траверса
Обозначение 2	для US 3 м 3518, регулируем.
Производитель	OBO
Размер	140x120x40
Цвет	цвета нержавеющей стали
Материал	Нержавеющая сталь 1.4301 (304)
Поверхность	без обработки, дообработанный
Стандарт поверхности	
Минимальная единица продажи	1
Единица расхода	Шт.
Масса	40 кг
Единица веса	кг/100 шт.
Углеродный след CO <sub>2</sub> (GWP) от колыбели до ворот	3,1357 кг CO <sub>2</sub> e / 1 Шт.

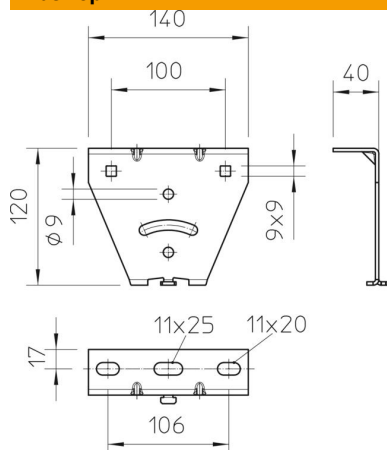
# Технический паспорт

## Траверса регулируемая A2

Артикульный номер: 6348884



### Размеры



Длина	140 мм
Ширина	40 мм
Высота	120 мм

### Технические характеристики

Исполнение	Винтовая верхняя пластина
Повышение живучести конструкции	нет
Подходит для потолочного крепления	да
Подходит для крепления консолей	нет
Подходит для форм профиля	U-образный профиль
Нержавеющая сталь, протравленная	нет
Угловой диапазон макс.	90 мм
Угловой диапазон мин.	90 мм