

Технический паспорт

Регулируемая траверса FT

Артикульный номер: 6348883



Регулируемая траверса для монтажа на стойках US 3 и на профильных рейках типа AML3518/AMS3518, а также CML3518/CMS3518. Регулируемую траверсу можно установить на U-образных стойках US 3 фиксированной длины или на профильных рейках тип AML3518/AMS3518, а также тип CML3518/CMS3518. Макс. величина угла с одной стороны составляет 20°.



St Сталь

FT Горячее цинкование методом погружения

Исходные данные

Артикульный номер	6348883
Тип	KU 3 V FT
Обозначение 1	Траверса
Обозначение 2	для US 3 м 3518, регулируем.
Производитель	OBO
Размер	140x120x40
Цвет	цинковый
Материал	Сталь
Поверхность	Горячее цинкование методом погружения
Стандарт поверхности	DIN EN ISO 1461
Минимальная единица продажи	1
Единица расхода	Шт.
Масса	41,3 кг
Единица веса	кг/100 шт.
Углеродный след CO ₂ (GWP) от колыбели до ворот	1,2484 кг CO ₂ e / 1 Шт.

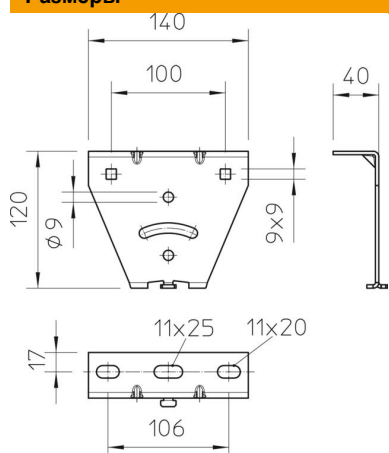
Технический паспорт

Регулируемая траверса FT

Артикульный номер: 6348883



Размеры



Длина	140 мм
Ширина	40 мм
Высота	120 мм

Технические характеристики

Исполнение	Винтовая верхняя пластина
Повышение живучести конструкции	нет
Подходит для потолочного крепления	да
Подходит для крепления консолей	нет
Подходит для форм профиля	U-образный профиль
Нержавеющая сталь, протравленная	нет
Угловой диапазон макс.	90 мм
Угловой диапазон мин.	90 мм