

Технический паспорт

Траверса KU 5 16

Артикульный номер: 6344380



Траверса для крепления к стойке тип USL и USM.



CE

St

Сталь

FS

оцинкован конвейерным методом

Исходные данные

Артикульный номер	6344380
Тип	KU 5 16 FS
Обозначение 1	Траверса
Обозначение 2	для крепления с пом. шплинтов
Производитель	OBO
Размер	160 mm
Цвет	цинковый
Материал	Сталь
Поверхность	оцинкован конвейерным методом
Стандарт поверхности	DIN EN 10346
Минимальная единица продажи	1
Единица расхода	Шт.
Масса	50,3 кг
Единица веса	кг/100 шт.
Углеродный след CO ₂ (GWP) от колыбели до ворот	1,5715 кг CO ₂ e / 1 Шт.

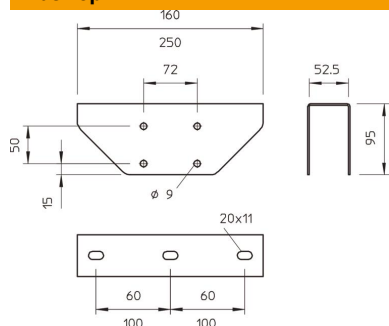
Технический паспорт

Траверса KU 5 16

Артикульный номер: 6344380



Размеры



Технические характеристики

Исполнение	Винтовая верхняя пластина
Подходит для потолочного крепления	да
Подходит для крепления консолей	нет
Подходит для форм профиля	U-образный профиль
Нержавеющая сталь, протравленная	нет
Угловой диапазон макс.	90 мм
Угловой диапазон мин.	90 мм