

Технический паспорт

Траверса регулируемая FT

Артикульный номер: 6348920



Регулируемая траверса для стоек US 5. В комбинации со стойкой US 5 можно создать подвесные стойки любой длины прямо на месте установки. При монтаже траверсы для устойчивости устанавливается распорка DSK 47. Максимальная установка величины угла составляет 30° с одной стороны.
В объем поставки не входят болты типа SKS 10 x 80 и распорка типа DSK 47.



St

Сталь

FT

Горячее цинкование методом погружения

Исходные данные

| | |
|--|---------------------------------------|
| Артикульный номер | 6348920 |
| Тип | KU 5 V FT |
| Обозначение 1 | Траверса |
| Обозначение 2 | д. стойки US5,регулируемой |
| Производитель | OBO |
| Размер | 180x59x109 |
| Цвет | цинковый |
| Материал | Сталь |
| Поверхность | Горячее цинкование методом погружения |
| Стандарт поверхности | DIN EN ISO 1461 |
| Минимальная единица продажи | 1 |
| Единица расхода | Шт. |
| Масса | 82 кг |
| Единица веса | кг/100 шт. |
| Углеродный след CO ₂ (GWP) от колыбели до ворот | 2,79 кг CO ₂ e / 1 Шт. |

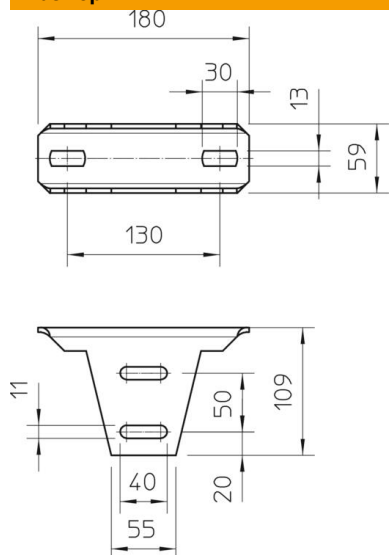
Технический паспорт

Траверса регулируемая FT

Артикульный номер: 6348920



Размеры



| | |
|--------|--------|
| Длина | 180 мм |
| Ширина | 59 мм |
| Высота | 109 мм |

Технические характеристики

| | |
|------------------------------------|---------------------------|
| Исполнение | Винтовая верхняя пластина |
| Повышение живучести конструкции | нет |
| Подходит для потолочного крепления | да |
| Подходит для крепления консолей | нет |
| Подходит для форм профиля | U-образный профиль |
| Нержавеющая сталь, протравленная | нет |
| Угловой диапазон макс. | 30 мм |
| Угловой диапазон мин. | 0 мм |