

Технический паспорт

Вертикальный угол 3-секционный

Артикульный номер: 7400664



Для изменения направления прокладки закрытых кабельных каналов, устанавливаемых вровень со стяжкой, из горизонтальной плоскости в вертикальную (на примыкающих к стене участках, для подвода электроснабжения).

Важной предпосылкой правильного монтажа под полом является структура стяжки.

При монтаже системы скрытой установки в стяжке важно, чтобы толщина слоя стяжки над кабельным каналом составляла не менее 35 мм, что необходимо во избежание образования трещин (DIN 18560).

Высота стяжки 60 мм допускается только для напольных боксов Telitank, от 70 мм для электроустановочных изделий для монтажа под полом.



St Сталь

FS оцинкован конвейерным методом

Исходные данные

Артикульный номер	7400664
Тип	KV3 35048
Обозначение 1	Вертикальное колено
Обозначение 2	с 3 тягами для EÜK
Производитель	OBO
Материал	Сталь
Поверхность	оцинкован конвейерным методом
Стандарт поверхности	DIN EN 10346
Минимальная единица продажи	1
Единица расхода	Шт.
Масса	296 кг
Единица веса	кг/100 шт.

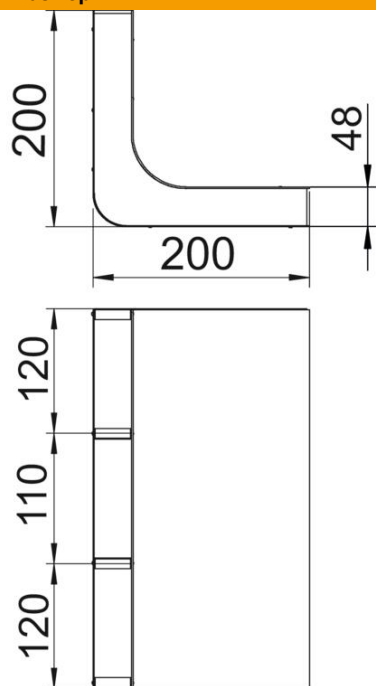
Технический паспорт

Вертикальный угол 3-секционный

Артикульный номер: 7400664



Размеры



Длина	200 мм
Ширина	350 мм
Высота	48 мм
Размер a	120 мм
Размер b	110 мм
Размер h	48 мм

Технические характеристики

Количество прочных перегородок	2
Кол-во секций	3 Сталь
Подходит для закрытого подпольного канала, прокладываемого вровень со стяжкой	нет
Подходит для подпольного канала, перекрытого слоем стяжки	да
Ширина короба мин.	350 мм
Высота канала мин.	48 мм
Попереч. сечение секции a	5428 мм ²
Попереч. сечение секции b	5014 мм ²