

Технический паспорт

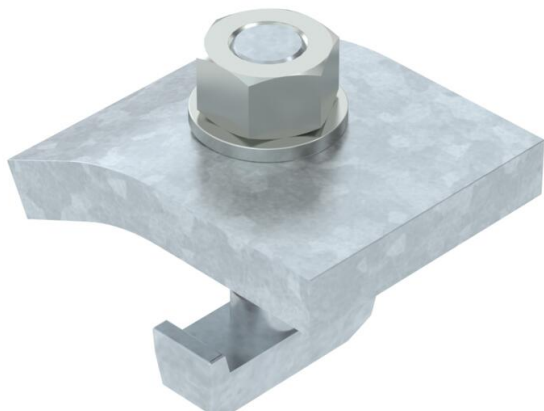
Фиксирующий угол KWH FT

Артикульный номер: 6355048



Крепежный уголок с винтом с прямоугольной головкой, тип KWH для крепления на монтажной рейке, тип MS5030. Крепежный уголок следует подогнать по толщине материала конструкции.

Он устанавливается в комбинации с профильными рейками с шириной шлица 22 мм.



St Сталь

FT Горячее цинкование методом погружения

Исходные данные

Артикульный номер	6355048
Тип	KWH 10 FT
Обозначение 1	Фиксирующий угол
Обозначение 2	с болт с крючкооб голов, h=10мм
Производитель	OBO
Размер	60x50
Цвет	цинковый
Материал	Сталь
Поверхность	Горячее цинкование методом погружения
Стандарт поверхности	DIN EN ISO 1461
Минимальная единица продажи	10
Единица расхода	пар
Масса	73 кг
Единица веса	кг/100 пар
Углеродный след CO ₂ (GWP) от колыбели до ворот	1,5709 кг CO ₂ e / 2 Шт.

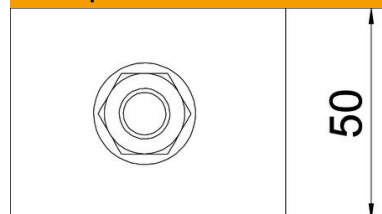
Технический паспорт

Фиксирующий угол KWH FT

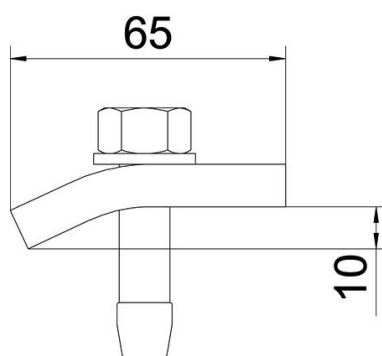
Артикульный номер: 6355048



Размеры



Высота 10 мм



Технические характеристики

Нагрузка (F) кН	5,7 кН
Подходит для толщины фланца макс.	12 мм
Подходит для толщины фланца мин.	8 мм
Метрическая резьба	12
Винт	M12 x 50