

# Технический паспорт

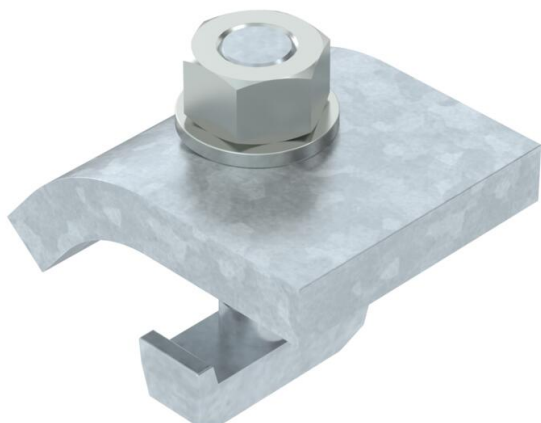
## Фиксирующий угол KWH FT

Артикульный номер: 6355056



Крепежный уголок с винтом с прямоугольной головкой, тип KWH для крепления на монтажной рейке, тип MS5030. Крепежный уголок следует подогнать по толщине материала конструкции.

Он устанавливается в комбинации с профильными рейками с шириной шлица 22 мм.



**St** Сталь

**FT** Горячее цинкование методом погружения

### Исходные данные

Артикульный номер	6355056
Тип	KWH 15 FT
Обозначение 1	Фиксирующий угол
Обозначение 2	с болт с крючкооб голов, h=15мм
Производитель	OBO
Размер	60x50
Цвет	цинковый
Материал	Сталь
Поверхность	Горячее цинкование методом погружения
Стандарт поверхности	DIN EN ISO 1461
Минимальная единица продажи	10
Единица расхода	пар
Масса	76 кг
Единица веса	кг/100 пар
Углеродный след CO <sub>2</sub> (GWP) от колыбели до ворот	1,7146 кг CO <sub>2</sub> e / 2 Шт.

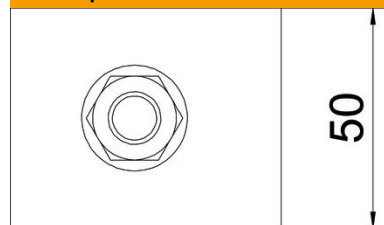
# Технический паспорт

Фиксирующий угол KWH FT

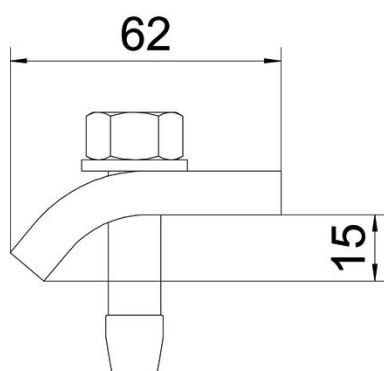
Артикульный номер: 6355056



## Размеры



Высота 15 мм



## Технические характеристики

Нагрузка (F) кН	5,7 кН
Подходит для толщины фланца макс.	18 мм
Подходит для толщины фланца мин.	12 мм
Метрическая резьба	12
Винт	M12 x 50