

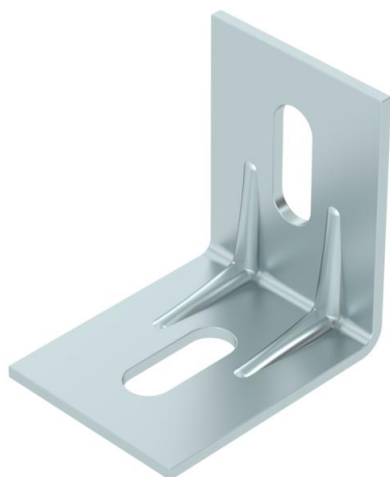
Технический паспорт

Потолочный уголок К6

Артикульный номер: 6016391



Универсальный потолочный угол для крепления деталей к потолку, стене или подвесного профиля типа AP 45.



CE

A2 Нержавеющая сталь 1.4301 (304)

2B без обработки, дообработанный

Исходные данные

Артикульный номер	6016391
Тип	К 6 101 A2
Обозначение 1	Потолочный уголок
Производитель	OBO
Цвет	цвета нержавеющей стали
Материал	Нержавеющая сталь 1.4301 (304)
Поверхность	без обработки, дообработанный
Стандарт поверхности	
Минимальная единица продажи	20
Единица расхода	Шт.
Масса	7 кг
Единица веса	кг/100 шт.
Углеродный след CO ₂ (GWP) от колыбели до ворот	0,4142 кг CO ₂ e / 1 Шт.

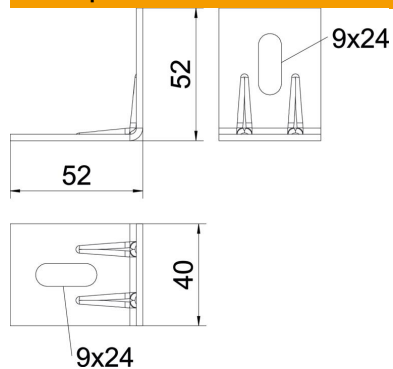
Технический паспорт

Потолочный уголок К6

Артикульный номер: 6016391



Размеры



Размер	52x52
Длина	40 мм
Ширина	52 мм
Высота	2,05 in
Высота	52 мм
Высота	2,05 in