

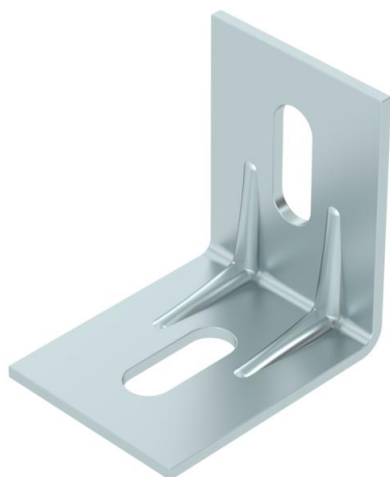
Технический паспорт

Потолочный уголок K6 FS

Артикульный номер: 6343090



Потолочный уголок для крепления к навесному профилю типа AP 45, также может использоваться в качестве универсального угла.



CE

St Сталь

FS оцинкован конвейерным методом

Исходные данные

Артикульный номер	6343090
Тип	K 6 101 FS
Обозначение 1	Потолочный уголок
Производитель	OBO
Цвет	цинковый
Материал	Сталь
Поверхность	оцинкован конвейерным методом
Стандарт поверхности	DIN EN 10346
Минимальная единица продажи	40
Единица расхода	Шт.
Масса	7 кг
Единица веса	кг/100 шт.
Углеродный след CO ₂ (GWP) от колыбели до ворот	0,1925 кг CO ₂ e / 1 Шт.

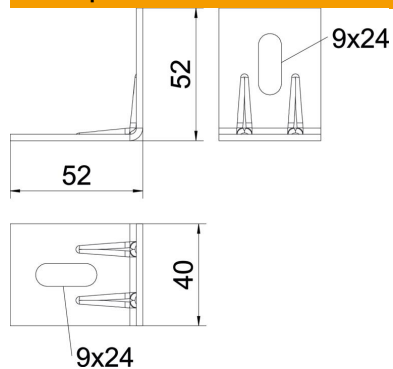
Технический паспорт

Потолочный уголок K6 FS

Артикульный номер: 6343090



Размеры



Размер	52x52
Длина	40 мм
Ширина	52 мм
Высота	52 мм
Высота	2,05 in