

Технический паспорт

Крышка для Т-образного/крестового соединения FS

Артикульный номер: 6226310



Крышка с поворотными фиксаторами для закрытия Т-образных/крестовых соединений.



St Сталь

FS оцинкован конвейерным методом

Исходные данные

Артикульный номер	6226310
Тип	LAAD 200 R3 FS
Обозначение 1	Крышка Т-обр./крест.соединения
Обозначение 2	с поворотными фиксаторами
Производитель	OBO
Размер	B200
Цвет	цинковый
Материал	Сталь
Поверхность	оцинкован конвейерным методом
Стандарт поверхности	DIN EN 10346
Минимальная единица продажи	1
Единица расхода	Шт.
Масса	171 кг
Единица веса	кг/100 шт.
Углеродный след CO ₂ (GWP) от колыбели до ворот	7,0253 кг CO ₂ e / 1 Шт.

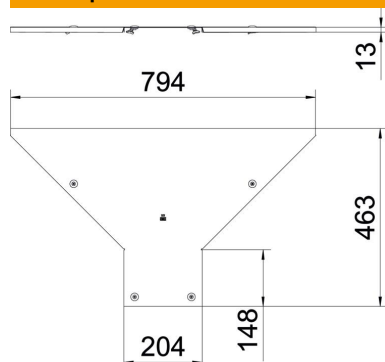
Технический паспорт

Крышка для Т-образного/крестового соединения FS

Артикульный номер: 6226310



Размеры



Ширина	200 мм
Толщина листа	1 мм
Размер В	200 мм

Технические характеристики

Вид крепления	Поворотный фиксатор
Подходит для кабельных лестничных лотков	да
Подходит для кабельного лотка	нет
Прочность материала	1 мм
Нержавеющая сталь, протравленная	нет
Конструкция для больших расстояний	нет