

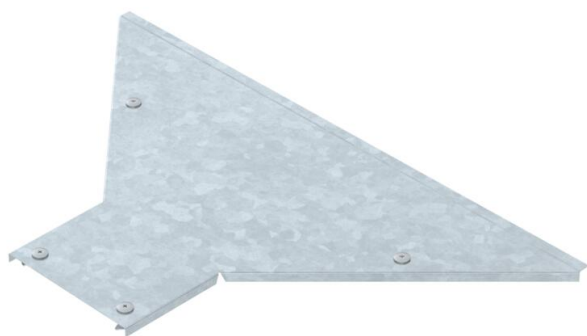
# Технический паспорт

Крышка Т-образной/ крестообразной секции FT

Артикульный номер: 6226330



Крышка с поворотными фиксаторами для закрытия Т-образных/крестовых соединений.



**St** Сталь

**FT** Горячее цинкование методом погружения

## Исходные данные

Артикульный номер	6226330
Тип	LAAD 200 R3 FT
Обозначение 1	Крышка Т-обр./крест.соединения
Обозначение 2	с поворотными фиксаторами
Производитель	OBO
Размер	B200
Цвет	цинковый
Материал	Сталь
Поверхность	Горячее цинкование методом погружения
Стандарт поверхности	DIN EN ISO 1461
Минимальная единица продажи	1
Единица расхода	Шт.
Масса	180 кг
Единица веса	кг/100 шт.
Углеродный след CO <sub>2</sub> (GWP) от колыбели до ворот	6,4474 кг CO <sub>2</sub> e / 1 Шт.

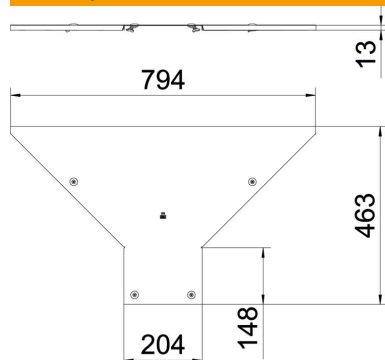
# Технический паспорт

Крышка Т-образной/ крестообразной секции FT

Артикульный номер: 6226330



## Размеры



Ширина	200 мм
Толщина листа	1 мм
Размер В	200 мм

## Технические характеристики

Вид крепления	Поворотный фиксатор
Подходит для кабельных лестничных лотков	да
Подходит для кабельного лотка	нет
Прочность материала	1 мм
Нержавеющая сталь, протравленная	нет
Конструкция для больших расстояний	нет