

Технический паспорт

Крышка для Т-образного/крестового соединения FS

Артикульный номер: 6226316



Крышка с поворотными фиксаторами для закрытия Т-образных/крестовых соединений.



St

Сталь

FS

оцинкован конвейерным методом

Исходные данные

Артикульный номер	6226316
Тип	LAAD 500 R3 FS
Обозначение 1	Крышка Т-обр./крест.соединения
Обозначение 2	с поворотными фиксаторами
Производитель	OBO
Размер	B500
Цвет	цинковый
Материал	Сталь
Поверхность	оцинкован конвейерным методом
Стандарт поверхности	DIN EN 10346
Минимальная единица продажи	1
Единица расхода	Шт.
Масса	351 кг
Единица веса	кг/100 шт.
Углеродный след CO ₂ (GWP) от колыбели до ворот	11,443 кг CO ₂ e / 1 Шт.

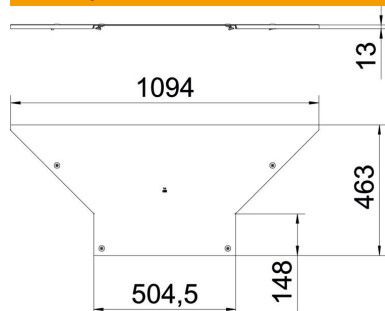
Технический паспорт

Крышка для Т-образного/крестового соединения FS

Артикульный номер: 6226316



Размеры



Ширина	500 мм
Толщина листа	1,25 мм
Размер В	500 мм

Технические характеристики

Вид крепления	Поворотный фиксатор
Подходит для кабельных лестничных лотков	да
Подходит для кабельного лотка	нет
Прочность материала	1,25 мм
Нержавеющая сталь, протравленная	нет
Конструкция для больших расстояний	нет