

Технический паспорт

Опорная пластина FT

Артикульный номер: 6220436



Распределительная пластина для монтажа на поперечине при вертикальном разветвлении кабелей или проводов. В комплекте с болтами и комбинированными гайками.

CE

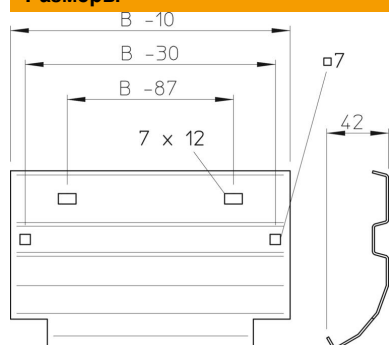
St Сталь

FT Горячее цинкование методом погружения

Исходные данные

Артикульный номер	6220436
Тип	LAB 20 FT
Обозначение 1	Распределительная пластина
Обозначение 2	д.каб лотк лестн типа
Производитель	OBO
Размер	B200mm
Материал	Сталь
Поверхность	Горячее цинкование методом погружения
Стандарт поверхности	DIN EN ISO 1461
Минимальная единица продажи	1
Единица расхода	Шт.
Масса	37 кг
Единица веса	кг/100 шт.

Размеры



Ширина	200 мм
Высота	45 мм
Толщина листа	1,5 мм
Размер B	200 мм

Технический паспорт

Опорная пластина FT

Артикульный номер: 6220436



Технические характеристики

Повышение живучести конструкции	да
Нержавеющая сталь, протравленная	нет
Конструкция для больших расстояний	нет